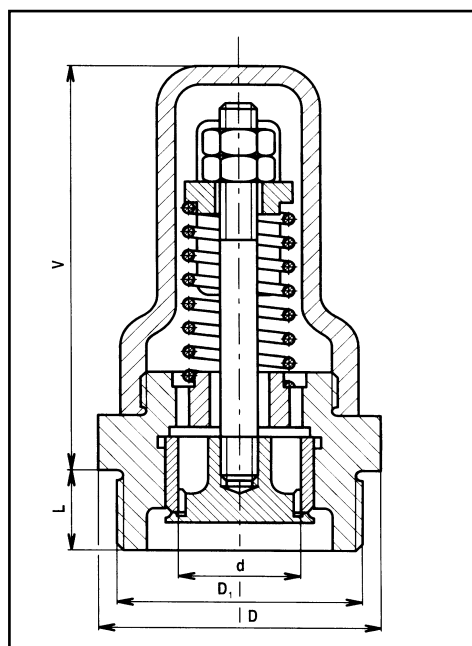


VENTIL ZAVZDUŠŇOVACÍ PRUŽINOVÝ, ČEPOVÝ AERATING SPRING LOADED VALVE



POUŽITÍ

Ventil zavzdušňovací, pružinový, čepový, z uhlíkové oceli se vyrábí pro PN 16. Ventil zavzdušňovací se používá k jistění různých zařízení proti stoupanutí vakua nad dovolenou hodnotu v rozsahu otevíracích tlaků $0,001 \div 0,097$ MPa (abs.). V prašném prostředí je nutné zavzdušňovací ventil opatřit vhodně upraveným sítem nebo filtrem tak, aby byl nasáván vzduch čistý.

MATERIÁL A PŘIPOJENÍ

	P80 147 516
Těleso	UHLÍKOVÁ OCEL
Sedlo, kuželka	Nerez ocel
Pružina	Speciální pružinová ocel
Připojení	Připojovací čep vytvořený na tělese má vnější metrický závit M 90x2

Poznámka: Rozměry připojovacích přírub viz strana 114, 115.

TABULKA ROZMĚRŮ

DN	50
D [mm]	100
L [mm]	30
V [mm]	150
D ₁ [mm]	M 90x2
d [mm]	50
m [kg]	5
Zaručený výtokový součinitel pro plyny α_w [-]	0,01
Nejmenší průtočná plocha A ₀ [mm ²]	900