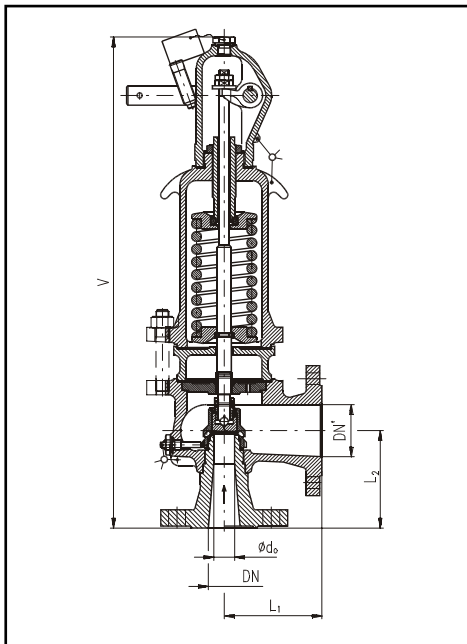


## VENTIL POJISTNÝ SAFETY VALVE



s nástavcem

### KONSTRUKČNÍ PROVEDENÍ

Plnozdvižné, plynotěsné, pružinové, nárožní, přírubové/závitové.

### POUŽITÍ

Pro jištění tlakových nádob, kotlů a jiných tlakových zařízení proti nedovolenému stoupenutí provozního přetlaku, pro neagresivní plyny a páry.

Uplatnění:

- tlaková zařízení v průmyslu
- energetika

### TYPY / DN / PN / TEPLoty

P52 217 040	DN25	PN40	-196 až 300 °C	s nástavcem
P52 287 040	DN25	PN40	-196 až 300 °C	s nástavcem
P52 217 525	DN200	PN25	-60 až 400 °C	s nástavcem
P52 217 540	DN25÷150	PN40	-60 až 400 °C	s nástavcem
P52 217 5100	DN25÷100	PN100	-60 až 400 °C	s nástavcem
P52 217 525	DN200	PN25	-10 až 400 °C	s nástavcem
P52 217 540	DN25÷150	PN40	-10 až 400 °C	s nástavcem
P52 217 5100	DN25÷100	PN100	-10 až 400 °C	s nástavcem
P52 217 525	DN200	PN25	-10 až 200 °C	bez nástavce
P52 217 540	DN25÷150	PN40	-10 až 200 °C	bez nástavce
P52 217 5100	DN25÷100	PN100	-10 až 200 °C	bez nástavce

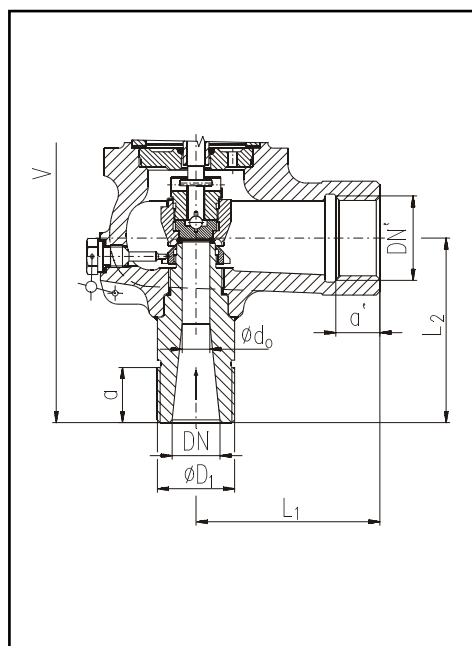
### PŘÍPUSTNÉ TLAKY A TEPLoty

Norma	Typy	PN	Teplota [°C]						
			-196	-60	-10	100	200	300	400
			Nejvyšší pracovní přetlak [bar]						
ČSN	P52 217 040	40	40	40	40	40	35,8	31,3	----
	P52 287 040	40	40	40	40	40	35,8	31,3	----
	P52 217 525	25	----	25	25	25	22,3	19,5	18
	P52 217 540	40	----	40	40	40	35,8	31,3	28,8
	P52 217 5100	100	----	100	100	100	89,5	78,2	72,1
DIN	P52 217 525	25	----	----	25	25	22	17	13
	P52 217 540	40	----	----	40	40	35	28	21
	P52 217 5100	100	----	----	100	100	80	60	50

### TABULKA ROZMĚRŮ

Typové označení		P52 217														
PN vstup / PN výstup		25/10	40/16							100/25						
DN vstup / DN výstup		200/300	25/40	40/65	50/80	65/100	80/125	100/150	125/200	150/250	25/40	40/65	50/80	65/100	80/125	100/150
φ d <sub>0</sub> [mm]		120	15	25	32	40	50	60	80	100	15	25	32	40	50	60
L <sub>1</sub> [mm]		330	100	120	125	145	170	210	250	290	110	130	150	155	205	210
L <sub>2</sub> [mm]		290	105	130	145	150	180	200	230	270	120	140	150	165	185	200
V [mm]		1370	440	660	670	720	870	1000	1140	1340	440	660	700	850	960	1090
V <sub>nástavec</sub> [mm]		1410	480	710	720	770	940	1070	1210	1410	480	710	750	920	1030	1160
m [kg]		305	17	32	38	54	80	117	180	280	18	34	53	68	106	140
m <sub>nástavec</sub> [kg]		320	19	34	40	58	87	127	200	295	20	36	57	75	116	155
max. α <sub>w</sub> [-]	Provedení .10, .11	0,78														
	Provedení .20, .21	0,67	0,51	0,67							0,51	0,67				
Otevírací tlak	p <sub>omin</sub> [bar]	0,5														
	p <sub>omax</sub> [bar]	14	40							23	30,5	100	98,2	96	90	72

## VENTIL POJISTNÝ SAFETY VALVE



P52 287 040

### FUNKCE

Jedná se o pojistný ventil plnozdvížený s funkčními vlastnostmi podle AD Merkblatt A2 a ČSN 13 4309. Tlaková ztráta ve výstupním potrubí může být max. 10% z otevíracího tlaku. Pokud pojistný ventil otevře do protitlaku, ten může být max. 25% z otevíracího tlaku, u provedení od -60 °C projednat s výrobcem. Z hlediska funkce jsou tato provedení pojistných ventilů :

**Provedení .10 , .11** - pojistný ventil plnozdvížený s plným zdvihem

**Provedení .20 , .21** - pojistný ventil plnozdvížený s omezeným zdvihem

### TABULKA ROZMĚRŮ

Typové označení		P52 287 040
PN vstup / PN` výstup		40/16
DN vstup / DN` výstup		25/G11/2"
$\phi$ do [mm]		15
L1 [ mm ]		100
L2 [ mm ]		100
$\phi$ D1 [mm]		M42x2
a [mm]		34
a' [mm]		30
V [mm]		430
m [kg]		14
max. $\alpha_w$ [-]	Provedení .10, .11	0,78
	Provedení .20, .21	0,51
Otevírací tlak	$p_{min}$ [bar]	0,5
	$p_{max}$ [bar]	40

### MATERIÁL A PŘIPOJENÍ

	P52 217 040, P52 287 040 -196 °C až 300 °C	P52 217 525, 540, 5100 -60 °C až 400 °C	P52 217 525, 540, 5100 -10 °C až 400 °C	P52 217 525, 540, 5100 -10 °C až 200 °C
Těleso	17 248.4 ČSN 42 2931.4	17 248.4 ČSN 42 2714.9	1.0619N	1.0619N
Kryt	ČSN 42 2931.4	ČSN 42 2714.9		
Poklop	1.0619N	ČSN 42 2643 (ČSN 42 2314)		
Kuželka	Nerez ocel			
Pružina	Nerez ocel	Pružinová ocel		
Připojení	ČSN 13 1160	ČSN 13 1160	DIN 2543, 2544, 2545, 2547	DIN 2543, 2544, 2545, 2547

**Poznámka:** Rozměry připojovacích přírub viz strana 114, 115.