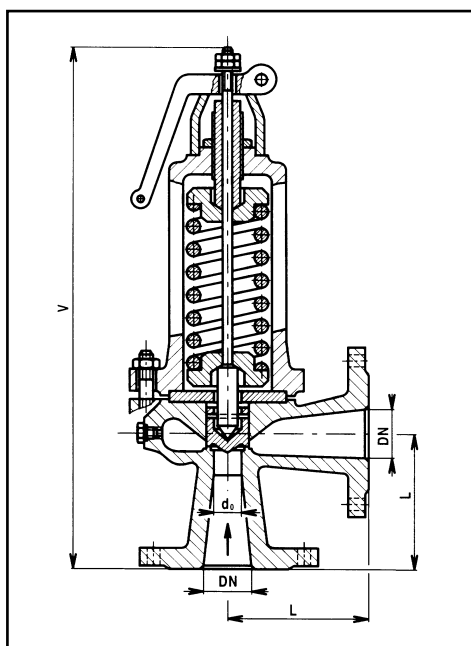
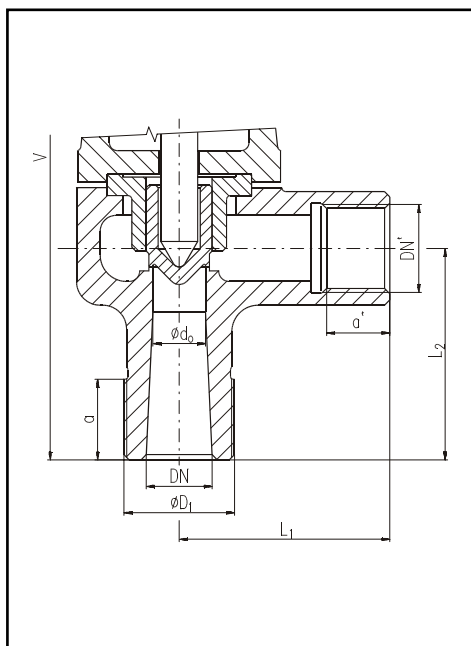


VENTIL POJISTNÝ SAFETY VALVE



P12 217 040



P12 287 040

KONSTRUKČNÍ PROVEDENÍ

Nízkozdvížné, otevřené, pružinové, nárožní, přírubové/závitové.

POUŽITÍ

Pro jištění tlakových nádob proti nedovolenému stoupnutí provozního přetlaku, pro agresivní plyny a páry a agresivní kapaliny s kinematickou viskozitou do $10 \text{ mm}^2\text{s}^{-1}$.

Uplatnění:

- petrochemický průmysl
- vybraná odvětví chemického průmyslu
- tlaková zařízení v průmyslu

TYPY / DN / PN / TEPLoty

P12 217 040	DN25÷100	PN40	-10 až 300 °C
P12 217 040	DN25÷100	PN40	-50 až 300 °C
P12 217 040C	DN25	PN40	-196 až 300 °C
P12 287 040C	DN25	PN40	-196 až 300 °C

OSTATNÍ

Zaručené výtokové součinitelé:

	Plyny a páry	Kapaliny
$\alpha_w [-]$	0,09	0,05

FUNKCE

Jedná se o pojistný ventil nízkozdvížný s funkčními vlastnostmi podle ČSN 13 4309. Tento ventil není určen pro výstup do protitlaku. Při otevření pojistného ventilu může část pracovní látky unikat kolem pružiny do volna. Tlaková ztráta ve výstupním potrubí může být max. 3% z otevíracího tlaku.

PŘÍPUSTNÉ TLAKY A TEPLoty

PN	Teplota [°C]					
	-196	-50	-10	100	200	300
	Nejvyšší pracovní přetlak [bar]					
40	40	40	40	40	40	32

TABULKA ROZMĚRŮ

Typové označení	P12 217 040, P12 217 040C				P12 287 040C	
PN vstup / PN' výstup	40 / 6					
DN vstup / DN' výstup	25 / 25	50 / 50	80 / 80	100 / 100	25 / G1"	
ϕd_o [mm]	20	40	70	90	20	
L [mm]	80	115	155	175	----	
ϕD_1 [mm]	----	----	----	----	M42x2	
L ₁ [mm]	----	----	----	----	80	
L ₂ [mm]	----	----	----	----	80	
a [mm]	----	----	----	----	35	
a' [mm]	----	----	----	----	24	
V [mm]	295	425	435	732	220	
m [kg]	7	16	40	64	7	
Otevírací tlak	p _{omin} [bar]	0,29	0,39	0,39	0,29	0,29
	p _{omax} [bar]	38	39	39	24	38

MATERIÁL A PŘÍPOJENÍ

	P12 217 040 (-10 až 300 °C)	P12 217 040 (-50 až 300 °C)	P12 217 040C	P12 287 040C
Těleso	ČSN 42 2942.1	ČSN 42 2933.1	ČSN 42 2933.4	
Třmen	ČSN 42 2420			
Poklop	Austenitická nerez ocel			
Kuželka	Austenitická nerez ocel			
Pružina	Pružinová ocel		Austenitická nerez ocel	
Přípojení	ČSN 13 1160			viz. tabulka rozměrů

Poznámka: Rozměry přípojovacích přírub viz strana 114, 115.