

Pojistné ventily

Typ 06227

HEROSE

**Pojistné ventily z mosazi,
typově schválené TÜV-SV. 1122. D/G**

Plnozdvížený pojistný ventil
Kučelka s těsněním z FPM, s otevřeným krytem pružiny
s volným odfukem, s odlehčovacími zařízeními
Vstup: vnější závit typu G podle ISO 228/1

Číslo výrobku 06227.X.0000

Zvláštní provedení - pouze na vyžádání:

- Ochranný kryt výstupních otvorů z umělé hmoty,
- pružina z nerezavějící oceli - materiál W.Nr. 1.4571,
- vnější díly poniklované

Rozsah použití:

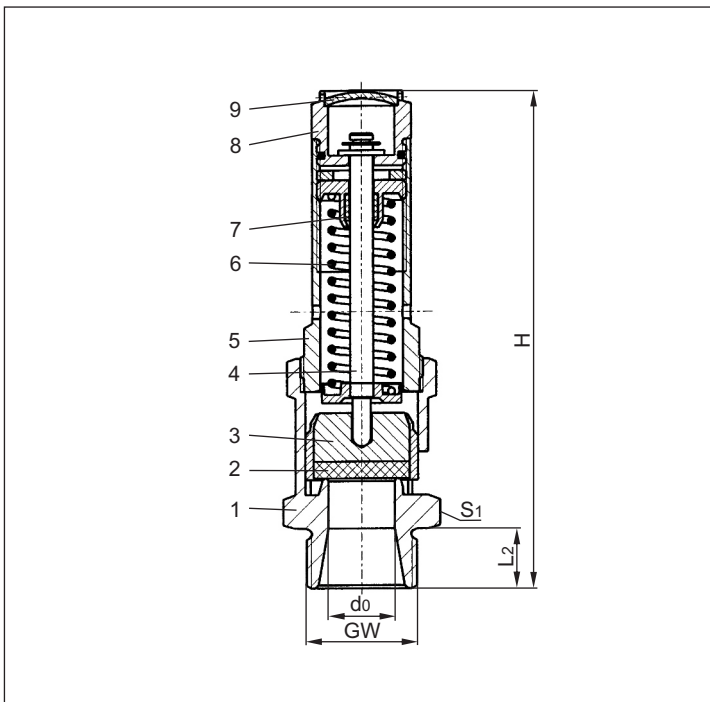
Určeno jako pojistné zařízení proti nedovolenému tlaku stabilních a mobilních tlakových nádob. Schváleno pro vzduch a obdobné plyny.
Pracovní teploty: -25°C (248K) až +200°C (473K)



Materiály	DIN EN	ASME Code Case 1750-20
1 Těleso	CW617N	EN 12165
2 Těsnění	FPM (Viton)	
3 Kuželka	CW614N	EN 12164
4 Hřídel	CW614N	EN 12164
5 Víko	CW614N	EN 12164
6 Pružina	1.1200	A 576 Grade 1045
7 Vedení hřídele	PTFE	
8 Odlehčovací šroub	CW614N	EN 12164
9 Zaslepovací zátka	CW507L	B 30 UNS C26800

Upozornění: Ventily se dodávají pouze nastavené.
Při objednání uvádějte prosím otvácí tlak,
jakož i druh a teplotu média.

Standardní značení podle Směrnice pro tlakové nádoby 97/23/EG (PED).



Typ 06227	Technická data	
Jmenovitý rozměr	GW	1/2
Nejmenší průt. průměr	d ₀	12
Rozměrový kód	.X.	0400
Otvírací tlak	bar	3,5 - 13
Výška	H	107
Délka	L ₂	14
Rozměr klíče	S ₁	27
Hmotnost	ca. kg	0,25
Výtokový součinitel	α _w	0,48

Rozměry v mm.

Vydání 01-2009

Pojistné ventily

Typ 06227

HEROSE

Tabulka výkonů

Výpočet odpovídá AD2000-Merkblatt A2

Médium:

Vzduch v m³/h v normálním stavu při 0°C a 1013,25 mbar

Výkon je uveden při plném otevření pojistného ventilu.

d₀ - minimální průtočný průměr

A₀ - minimální průtočný průřez

Otvírací tlak v barech (ü)	GW	1/2
	d ₀ (mm)	12,0
	A ₀ (mm ²)	113,1
	Médium	Vzduch
3,5		173
4,0		193
5,0		232
6,0		270
7,0		309
8,0		348
9,0		387
10,0		426
11,0		464
12,0		503
13,0		542