

# Pojistné ventily

## Typ 06218, Typ 06219

**HEROSE**



**Pojistné ventily z mosazi,  
typově schválené TÜV-SV. 1090. D/G**

Normální pojistný ventil  
Kučelka s těsněním O-kroužkem z PTFE,  
s otevřeným krytem pružiny, s volným odfukem  
Vstup: vnější závit typu G podle ISO 228/1

Číslo výrobku 06218.X.0000

Číslo výrobku 06219.X.0000

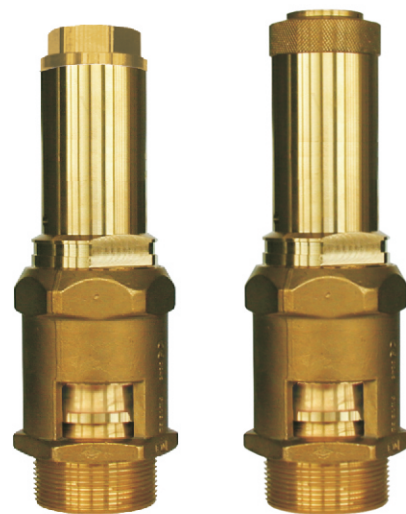
s odlehčovacím zařízením  
Vstup: vnější závit typu G podle ISO 228/1

Zvláštní provedení - pouze na vyžádání:

· vnější díly poniklované

### Rozsah použití:

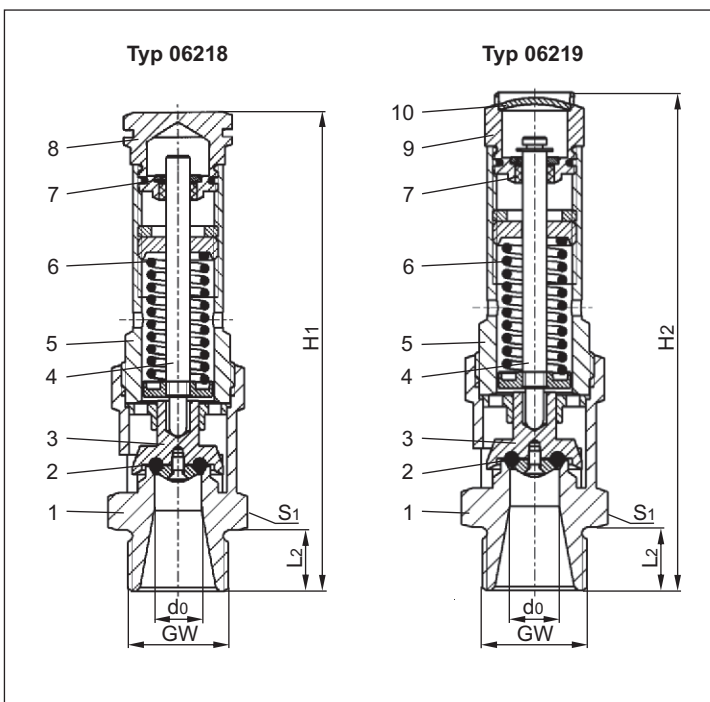
Určeno jako pojistné zařízení proti nedovolenému tlaku stabilních a mobilních tlakových nádob. Schváleno pro vzduch a obdobné plyny.  
Pracovní teploty: -60°C (213K) až +150°C (423K)



| Materiály            | DIN EN           | ASME Code Case 1750-20 |
|----------------------|------------------|------------------------|
| 1 Těleso             | CW617N           | EN 12165               |
| 2 Těsnění            | O-kroužek z PTFE |                        |
| 3 Kuželka            | CW614N           | EN 12164               |
| 4 Hřídel             | CW614N           | EN 12164               |
| 5 Víko               | CW614N           | EN 12164               |
| 6 Pružina            | 1.4571           | A 276 Grade 316Ti      |
| 7 Vedení hřídele     | PTFE             |                        |
| 8 Zátka              | CW614N           | EN 12164               |
| 9 Odlehčovací šroub  | CW614N           | EN 12164               |
| 10 Zaslepovací zátka | CW507L           | B 30 UNS C26800        |

**Upozornění:** Ventily se dodávají pouze nastavené.  
Při objednání uvádějte prosím otvácí tlak,  
jakož i druh a teplotu média.

Standardní značení podle Směrnice pro tlakové nádoby 97/23/EG (PED).



| Typ 06218 & 06219   | Technická data |     |          |   |       |       |   |
|---------------------|----------------|-----|----------|---|-------|-------|---|
|                     | GW             | 1/2 | 3/4      | 1 | 1-1/4 | 1-1/2 | 2 |
| Jmenovitý rozměr    | GW             | -   | 12,5     | - | -     | -     | - |
| Nejmenší průměr     | d <sub>0</sub> | -   | 12,5     | - | -     | -     | - |
| Rozměrový kód       | .X.            | -   | 0600     | - | -     | -     | - |
| tvěrací tlak        | bar            | -   | 3,5-17,0 | - | -     | -     | - |
| Výška               | H <sub>1</sub> | -   | 121,5    | - | -     | -     | - |
| Výška               | H <sub>2</sub> | -   | 126      | - | -     | -     | - |
| Délka               | L <sub>2</sub> | -   | 16       | - | -     | -     | - |
| Rozměr klíče        | S <sub>1</sub> | -   | 32       | - | -     | -     | - |
| Hmotnost            | ca. kg         | -   | 0,40     | - | -     | -     | - |
| Výtokový součinitel | α <sub>w</sub> | -   | 0,75     | - | -     | -     | - |

Rozměry v mm.

# Pojistné ventily

## Typ 06218, Typ 06219

# HEROSE



### Tabulka výkonů

Výpočet odpovídá AD2000-Merkblatt A2

Médium:

**Vzduch** v m<sup>3</sup>/h v normálním stavu při 0°C a 1013,25 mbar

**Výkon je uveden při plném otevření pojistného ventilu.**

d<sub>0</sub> - minimální průtočný průměr

A<sub>0</sub> - minimální průtočný průřez

| Otvírací tlak<br>v barech (ü) | GW                                | 1/2           | 3/4   | 1 | 1-1/4 | 1-1/2 | 2 |
|-------------------------------|-----------------------------------|---------------|-------|---|-------|-------|---|
|                               | d <sub>0</sub> (mm)               | -             | 12,5  | - | -     | -     | - |
|                               | A <sub>0</sub> (mm <sup>2</sup> ) | -             | 122,7 | - | -     | -     | - |
|                               | Médium                            | <b>Vzduch</b> |       |   |       |       |   |
| 0,5                           | -                                 | -             | -     | - | -     | -     | - |
| 1,0                           | -                                 | -             | -     | - | -     | -     | - |
| 2,0                           | -                                 | -             | -     | - | -     | -     | - |
| 3,0                           | -                                 | -             | -     | - | -     | -     | - |
| 3,5                           | -                                 | -             | 305   | - | -     | -     | - |
| 4,0                           | -                                 | -             | 339   | - | -     | -     | - |
| 5,0                           | -                                 | -             | 408   | - | -     | -     | - |
| 6,0                           | -                                 | -             | 477   | - | -     | -     | - |
| 7,0                           | -                                 | -             | 546   | - | -     | -     | - |
| 8,0                           | -                                 | -             | 615   | - | -     | -     | - |
| 9,0                           | -                                 | -             | 684   | - | -     | -     | - |
| 10,0                          | -                                 | -             | 753   | - | -     | -     | - |
| 11,0                          | -                                 | -             | 822   | - | -     | -     | - |
| 12,0                          | -                                 | -             | 891   | - | -     | -     | - |
| 14,0                          | -                                 | -             | 1029  | - | -     | -     | - |
| 16,0                          | -                                 | -             | 1167  | - | -     | -     | - |
| 17,0                          | -                                 | -             | 1236  | - | -     | -     | - |
| 18,0                          | -                                 | -             | -     | - | -     | -     | - |
| 20,0                          | -                                 | -             | -     | - | -     | -     | - |
| 22,0                          | -                                 | -             | -     | - | -     | -     | - |