

Pojistné ventily

Typ 06012, Typ 06016

HEROSE



Kryogenní rohové pojistné ventily z nerezavějící oceli, PN63, typově schválené TÜV-SV. 1048. D/G

Normální pojistný ventil,
kuželka s těsněním PTFE/uhlík, s otevřeným víkem pružiny
Výstup: vnitřní závit Rc 3/8 podle ISO 7/1
" kyslíková čistota "

Výr. číslo 06012.X.0000

Výr. číslo 06016.X.0000 (s nadlehčením)

Vstup: vnější závit R podle ISO 7/1

Výr. číslo 06012.X.2000

Výr. číslo 06016.X.2000 (s nadlehčením)

Vstup: vnější závit G podle ISO 228/1

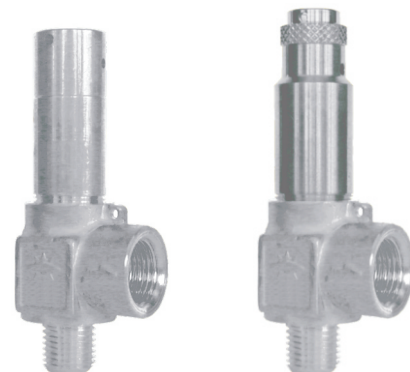
Výr. číslo 06012.X.5000

Výr. číslo 06016.X.5000 (s nadlehčením)

Vstup: vnější závit G podle ISO 228/1

Zvláštní provedení - pouze na vyžádání:

· s našroubovaným kolenem na výstupu



Rozsah použití:

Určeno jako bezpečnostní zařízení k zabezpečení potrubí a součástí zařízení proti teplotní roztažnosti. Schváleno pro vzdušné plyny a kryogenní zkapalněné plyny vč. LNG..

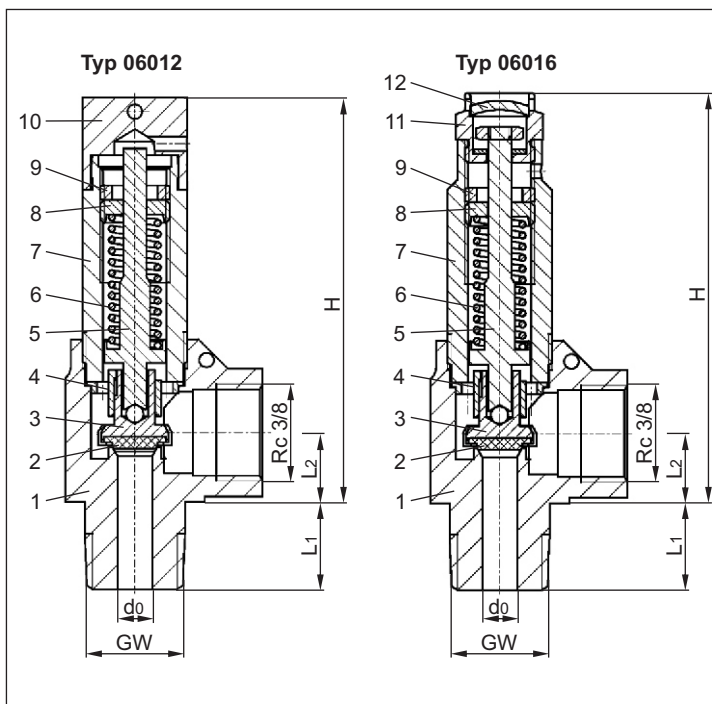
Pracovní teploty: -196°C (77K) až +150°C (423K)

Materiály	DIN EN	ASTM
1 Těleso	1.4408	A 351 CF8M
2 Těsnění	PTFE / Elektrokarbon (25%)	
3 Kuželka	1.4301	A 276 Grade 304
4 Vodící kroužek	1.4301	A 276 Grade 304
5 Hřídel	1.4301	A 276 Grade 304
6 Pružina	1.4571	A 276 Grade 316Ti
7 Víko	1.4301	A 276 Grade 304
8 Napínač pružiny	1.4305	A 276 Grade 303
9 Závitový kroužek	1.4305	A 276 Grade 303
10 Zátka	1.4301	A 276 Grade 304
11 Nadlehčovací kolečko	1.4305	A 276 Grade 303
12 Plomba	1.4305	A 276 Grade 303

Upozornění: Ventily se dodávají pouze nastavené. Proto v objednávce uvádějte otvírací tlak, jakož i druh a teplotu pracovního média.

Standardní značení podle Směrnice pro tlakové nádoby 97/23/EG (PED).

Značení podle Směrnice 99/36/EG (TPED) pouze na základě písemné objednávky.



Technická data	Typ 06012			Typ 06016			
	GW	1/4	3/8	1/2	1/4	3/8	1/2
Jmenovitý rozměr	GW	1/4	3/8	1/2	1/4	3/8	1/2
Nejmenší průtočný průměr	d ₀	6,0	6,0	6,0	6,0	6,0	6,0
Rozměrový kód	.X.	0200	0300	0400	0200	0300	0400
Otvírací tlak	bar	1,0-55,0	1,0-55,0	1,0-55,0	1,0-55,0	1,0-55,0	1,0-55,0
Výška	H	70	70	70	72	72	72
Délka	L ₁	13	15	17	13	15	17
Délka	L ₂	13	13	13	13	13	13
Hmotnost	ca. kg	0,185	0,20	0,22	0,18	0,195	0,21
Výtok. součinitel od 3,0 bar	α _w	0,42	0,42	0,42	0,42	0,42	0,42

Rozměry v mm.

Pojistné ventily

Typ 06012, Typ 06016

HEROSE

Tabulka výkonů

Výpočet podle AD2000-Merkblatt A2 / DIN EN ISO 4126-1

Médium:

Vzduch v m³/h v normálním stavu při 0°C a 1013,25 mbar

Výkon je udán při plném otevření pojistného ventilu.

d₀ - nejmenší průtočný průměr

A₀ - nejmenší průtočný průřez

Otvírací tlak v barech (ü)	GW	1/4	3/8	1/2
	d ₀ (mm)	6,0		
	A ₀ (mm ²)	28,3		
	Médium	Vzduch		
1,0			15,5	
2,0			26,0	
3,0			34,9	
4,0			43,8	
5,0			52,6	
6,0			61,5	
7,0			70,4	
8,0			79,3	
9,0			88,2	
10,0			97,1	
12,0			114,9	
14,0			132,7	
16,0			150,4	
18,0			168,2	
20,0			186,0	
22,0			203,8	
24,0			221,6	
26,0			239,4	
28,0			257,1	
30,0			274,9	
32,0			292,7	
34,0			310,5	
36,0			328,3	
38,0			346,1	
40,0			363,8	
42,0			381,6	
44,0			399,4	
46,0			417,2	
48,0			435,0	
50,0			452,7	
52,0			470,5	
54,0			488,3	
55,0			497,2	