



Kryogenní rohové pojistné ventily z nerezavějící oceli, PN63, typově schválené TÜV-SV. 1048.D/G/F

Normální pojistný ventil,
Kučelka s těsněním z PTFE/uhlík, s uzavřeným krytem pružiny
Výstup: vnitřní závit Rc 3/8 podle ISO 7/1
"odmaštěný pro kyslík"

Výr. číslo 06011.X.0000

Vstup: vnější závit typu R podle ISO 7/1

Výr. číslo 06011.X.2000

Vstup: vnější závit typu G podle ISO 228/1

Výr. číslo 06011.X.5000

Vstup: vnější závit NPTF podle ANSI B 1.20.1

Možné zvláštní provedení - pouze na vyžádání:

· s namontovaným kolenem na výstupu

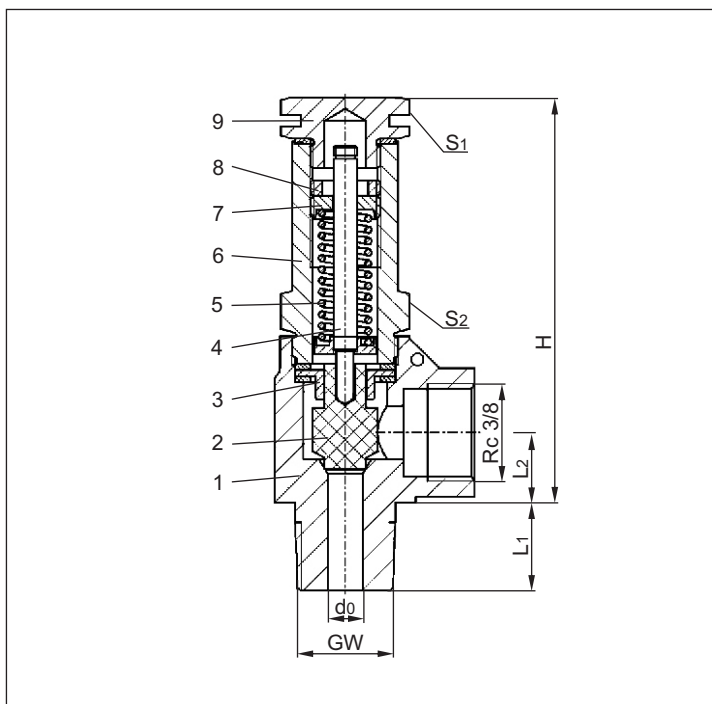


Rozsah použití:

Určeno jako bezpečnostní zařízení k zajištění potrubí a součástí proti tepelné roztažnosti. Schváleno pro vzdušné plyny a kryogenní zkapalněné plyny včetně LNG.

Pracovní teploty: -196°C (77K) až +65°C (338K)

Materiály	DIN EN	ASTM
1 Těleso	1.4408	A 351 CF8M
2 Kuželka	PTFE / Elektrocarbon (25%)	
3 Vodící kroužek	1.4301	A 276 Grade 304
4 Hřídel	1.4301	A 276 Grade 304
5 Pružina	1.4571	A 276 Grade 316Ti
6 Víko	1.4301	A 276 Grade 304
7 Napínač pružiny	1.4305	A 276 Grade 303
8 Závitový kroužek	1.4305	A 276 Grade 303
9 Zátka	1.4301	A 276 Grade 304



Upozornění: Ventily jsou dodávány pouze nastavené.
Při objednání uvádějte prosím otvácí tlak,
jakož i druh a teplotu pracovního média.

Standardní značení podle Směrnice pro tlakové nádoby 97/23/EG (PED).

Značení podle Směrnice 99/36/EG (TPED)
pouze na písemné vyžádání.



Typ 06011	Technická data			
Jmenovitý rozměr	GW	1/4	3/8	1/2
Nejmenší průtočný průměr	d ₀	6,0	6,0	6,0
Rozměrový kód	.X.	0200	0300	0400
Otvácí tlak	bar	5,0-55,0	5,0-55,0	5,0-55,0
Výška	H	70	70	70
Délka	L ₁	13	15	17
Délka	L ₂	13	13	13
Šířka klíče	S ₁	19	19	19
Šířka klíče	S ₂	19	19	19
Hmotnost	ca. kg	0,18	0,195	0,21
Výtokový součinitel	α _w	0,09	0,09	0,09

Rozměry v mm.

Pojistné ventily

Typ 06011

HEROSE



Tabulka výkonů

Výpočet podle AD2000-Merkblatt A2 / DIN EN ISO 4126-1

Médium:

Vzduch v m³/h v normálním stavu při 0°C a 1013,25 mbar

Voda v kg/h

Výkon je udán při plně otevřeném ventilu.

d₀ - nejmenší průtočný průměr

A₀ - nejmenší průtočný průřez

Otvírací tlak v barech (ü)	GW	1/4	3/8	1/2	1/4	3/8	1/2
	d ₀ (mm) A ₀ (mm ²) Médium	6,0 28,3 Vzduch			6,0 28,3 Voda		
5,0		11,3				304	
6,0		13,2				333	
7,0		15,1				359	
8,0		17,0				384	
9,0		18,9				407	
10,0		20,8				429	
12,0		24,6				470	
14,0		28,4				508	
16,0		32,2				543	
18,0		36,0				576	
20,0		39,9				607	
22,0		43,7				637	
24,0		47,5				665	
26,0		51,3				692	
28,0		55,1				718	
30,0		58,9				744	
32,0		62,7				768	
34,0		66,5				792	
36,0		70,3				814	
38,0		74,2				837	
40,0		78,0				859	
42,0		81,8				880	
44,0		85,6				900	
46,0		89,4				921	
48,0		93,2				940	
50,0		97,0				960	
52,0		100,8				979	
54,0		104,6				998	
55,0		106,5				1007	