



Kryogenní rohový pojistný ventil z bronzu, PN40

do=7,0 a 10,5mm do PN50

typově schválený TÜV-SV. 1111. D/G

Normální pojistný ventil,
kuželka s PCTFE-těsněním, plynotěsný, s nadlehčovací pákou,
"odmaštěný pro kyslík"

Výr. číslo 06426.X.0000

Vstup: vnitřní závit typu G podle ISO 228/1, výstup: vnitřní závit typu G podle ISO 228/1



Rozsah použití:

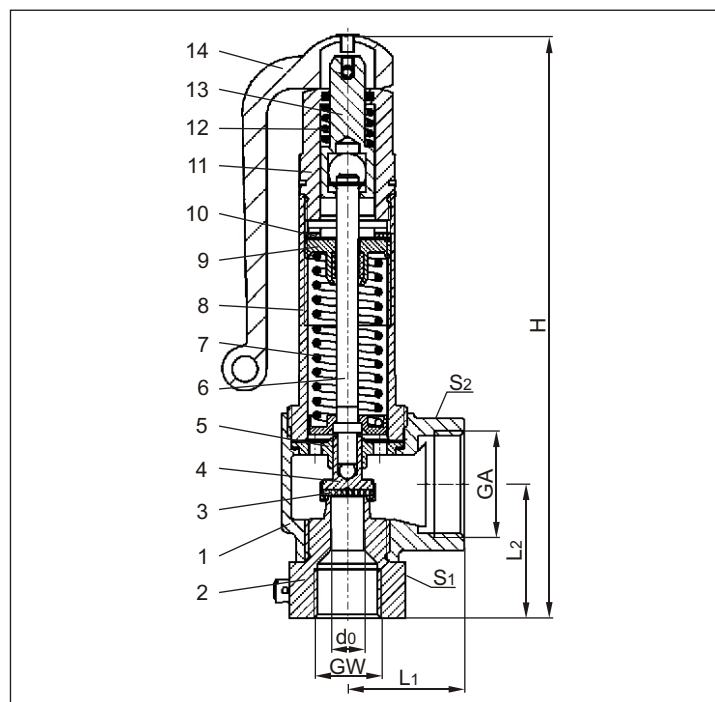
Určeno jako pojistné zařízení proti nedovolenému překročení tlaku ve stabilních i transportních tlakových zařízeních. Schváleno pro plyny a zkvapalněné plyny jako kyslík, dusík, krypton, kysličník uhličitý, argon, oxid dusíku, kysličník uhelnatý, metan, etan a etylén.

Pracovní teploty: -196°C (77K) až +185°C (458K)

| Materiály | DIN EN | ASTM |
|-----------------------|--------|-------------------|
| 1 Výstupní těleso | CC491K | B 62 UNS C83600 |
| 2 Vstupní těleso | 1.4301 | A 276 Grade 304 |
| 3 Těsnění | PCTFE | |
| 4 Kuželka | CC493K | B 505 UNS C93200 |
| 5 Vodící podložka | CC493K | B 505 UNS C93200 |
| 6 Hřídel | CW453K | B 103 UNS C52100 |
| 7 Pružina | 1.4571 | A 276 Grade 316Ti |
| 8 Víko | 1.4305 | A 314 Grade 303 |
| 9 Napínač pružiny | CW612N | B 283 UNS C37700 |
| 10 Závitový kroužek | CW612N | B 283 UNS C37700 |
| 11 Kryt nadlehčování | CW612N | B 283 UNS C37700 |
| 12 Pružina | 1.4571 | A 276 Grade 316Ti |
| 13 Táhlo nadlehčování | CW612N | B 283 UNS C37700 |
| 14 Odlehčovací páka | 1.4408 | A 351 CF8M |

Upozornění: Ventily se dodávají pouze nastavené. Při objednání je nutno uvést otvírací tlak, jakož i druh a teplotu média.

Standardní značení podle Směrnice pro tlakové nádoby 97/23/EG (PED).



| Typ 06426 | Technická data | | | | | |
|--------------------------------|----------------|----------|----------|----------|----------|----------|
| | GW | 1/2 | 1/2 | 3/4 | 1 | 1-1/4 |
| Jmenovitý rozměr | d ₀ | 7,0 | 10,5 | 14,0 | 18,0 | 23,0 |
| Minimální průtočný průměr | | | | | | |
| Rozměrový kód | .X. | 0704 | 1004 | 1406 | 1810 | 2312 |
| Otvírací tlak | bar | 0,4-50,0 | 0,4-50,0 | 0,4-40,0 | 0,4-40,0 | 0,4-10,0 |
| Výstup | GA | 1 | 1 | 1-1/4 | 1-1/2 | 1-1/2 |
| Výška | H | 181 | 181 | 201 | 247 | 252 |
| Délka | L ₁ | 36 | 36 | 50 | 48 | 48 |
| Délka | L ₂ | 41,5 | 41,5 | 49 | 59,5 | 65 |
| Rozměr klíče | S ₁ | 36 | 36 | 41 | 50 | 50 |
| Rozměr klíče | S ₂ | 41 | 41 | 50 | 58 | 58 |
| Hmotnost | ca. kg | 1,02 | 1,01 | 1,50 | 2,45 | 2,40 |
| Výtokový součinitel od 3,0 bar | α _w | 0,78 | 0,69 | 0,66 | 0,66 | 0,54 |

Abmessungen in mm.

Autorizovaný prodejce a servis výrobků HEROSE pro ČR.

JAN VOJNA
- průmyslové armatury s.r.o.

41133 Prackovice nad Labem
okr.Litoměřice
info@armatury-vojna.cz
www.armatury-vojna.cz



Tabulka výkonů

Výpočet odpovídá AD2000-Merkblatt A2

Médium:

Vzduch v m³/h v normálním stavu při 0°C a 1013,25 mbar

Výkon je udán při plném otevření pojistného ventilu.

d₀ - nejmenší průtočný průměr

A₀ - nejmenší průtočný průřez

| Otvírací tlak v bar (ü) | GW | 1/2 | 1/2 | 3/4 | 1 | 1-1/4 |
|----------------------------|-----------------------------------|--------|------|-------|-------|-------|
| | d ₀ (mm) | 7,0 | 10,5 | 14,0 | 18,0 | 23,0 |
| | A ₀ (mm ²) | 38,48 | 86,6 | 153,9 | 254,5 | 415,3 |
| | Médium | Vzduch | | | | |
| 0,4 | | 25 | 45 | 81 | 128 | 164 |
| 0,5 | | 28 | 50 | 88 | 141 | 181 |
| 1,0 | | 41 | 77 | 131 | 212 | 287 |
| 1,5 | | 54 | 100 | 179 | 286 | 384 |
| 2,0 | | 66 | 127 | 219 | 356 | 472 |
| 3,0 | | 88 | 175 | 298 | 493 | 646 |
| 4,0 | | 111 | 220 | 374 | 619 | 811 |
| 5,0 | | 133 | 265 | 451 | 745 | 976 |
| 6,0 | | 156 | 310 | 527 | 871 | 1141 |
| 7,0 | | 178 | 354 | 603 | 997 | 1306 |
| 8,0 | | 201 | 399 | 679 | 1122 | 1471 |
| 9,0 | | 223 | 444 | 755 | 1248 | 1636 |
| 10,0 | | 246 | 489 | 831 | 1374 | 1801 |
| 12,0 | | 291 | 578 | 983 | 1626 | - |
| 14,0 | | 335 | 667 | 1135 | 1877 | - |
| 16,0 | | 380 | 757 | 1287 | 2129 | - |
| 18,0 | | 425 | 846 | 1440 | 2381 | - |
| 20,0 | | 470 | 936 | 1592 | 2632 | - |
| 22,0 | | 515 | 1025 | 1744 | 2884 | - |
| 24,0 | | 560 | 1115 | 1896 | 3136 | - |
| 25,0 | | 583 | 1159 | 1972 | 3262 | - |
| 26,0 | | 605 | 1204 | 2048 | 3387 | - |
| 28,0 | | 650 | 1294 | 2201 | 3639 | - |
| 30,0 | | 695 | 1383 | 2353 | 3891 | - |
| 32,0 | | 740 | 1474 | 2505 | 4142 | - |
| 34,0 | | 785 | 1563 | 2657 | 4394 | - |
| 36,0 | | 830 | 1653 | 2809 | 4646 | - |
| 38,0 | | 875 | 1742 | 2961 | 4897 | - |
| 40,0 | | 920 | 1832 | 3114 | 5149 | - |
| 42,0 | | 965 | 1921 | - | - | - |
| 44,0 | | 1010 | 2011 | - | - | - |
| 46,0 | | 1055 | 2100 | - | - | - |
| 48,0 | | 1100 | 2190 | - | - | - |
| 50,0 | | 1145 | 2279 | - | - | - |

Autorizovaný prodejce a servis výrobků HEROSE pro ČR.

JAN VOJNA

- průmyslové armatury s.r.o.

41133 Prackovice nad Labem
okr. Litoměřice
info@armatury-vojna.cz
www.armatury-vojna.cz

