

Pojistné ventily

Typ 06421

HEROSE



Kryogenní rohový pojistný ventil z bronzu, PN40
do=7,0 a 10,5mm do PN50
typově schválený TÜV-SV. 1111. D/G

Normální pojistný ventil,
kuželka s PCTFE-těsněním, plynotěsný
“odmaštěný pro kyslík”

Výr. číslo 06421.X.0000

Vstup: vnitřní závit typu G podle ISO 228/1, výstup: vnitřní závit typu G podle ISO 228/1



Rozsah použití:

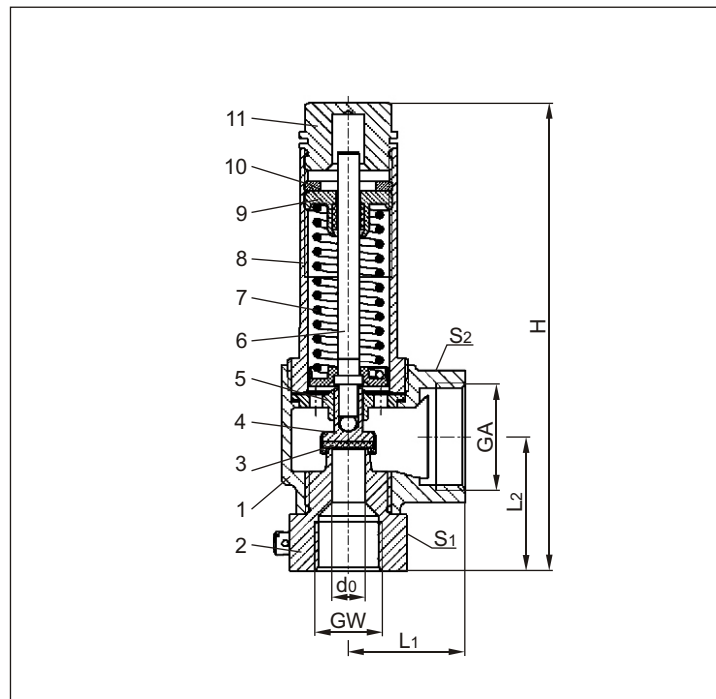
Určeno jako pojistné zařízení proti nedovolenému překročení tlaku ve stabilních i transportních tlakových zařízeních. Schváleno pro plyny a zkapalněné plyny jako kyslík, dusík, krypton, kysličník uhličitý, argon, oxid dusíku, kysličník uhelnatý, metan, etan a etylén.

Pracovní teploty: -196°C (77K) až +185°C (458K)

Materiály	DIN EN	ASTM
1 Výstupní těleso	CC491K	B 62 UNS C83600
2 Vstupní těleso	1.4301	A 276 Grade 304
3 Těsnění	PCTFE	
4 Kuželka	CC493K	B 505 UNS C93200
5 Vodicí podložka	CC493K	B 505 UNS C93200
6 Hřídel	CW453K	B 103 UNS C52100
7 Pružina	1.4571	A 276 Grade 316Ti
8 Víko	1.4305	A 314 Grade 303
9 Napínač pružiny	CW612N	B 283 UNS C37700
10 Závitový kroužek	CW612N	B 283 UNS C37700
11 Zátka	CW612N	B 283 UNS C37700

Upozornění: Ventily se dodávají pouze nastavené. Při objednání je nutno uvést otvírací tlak, jakož i druh a teplotu média.

Standardní značení podle Směrnice pro tlakové nádoby 97/23/EG (PED).



Typ 06421	Technická data					
	GW	1/2	1/2	3/4	1	1-1/4
Jmenovitý rozměr	d ₀	7,0	10,5	14,0	18,0	23,0
Nejmenší průtočný průměr						
Rozměrový kód	.X.	0704	1004	1406	1810	2312
Otvírací tlak	bar	0,4-50,0	0,4-50,0	0,4-40,0	0,4-40,0	0,4-10,0
Výstup	GA	1	1	1-1/4	1-1/2	1-1/2
Výška	H	145	145	164	195	200
Délka	L ₁	36	36	50	48	48
Délka	L ₂	41,5	41,5	49	59,5	65
Rozměr klíče	S ₁	36	36	41	50	50
Rozměr klíče	S ₂	41	41	50	58	58
Hmotnost	ca. kg	0,80	0,795	1,25	1,87	1,79
Výtokový součinitel od 3,0 bar	α _w	0,78	0,69	0,66	0,66	0,54

Abmessungen in mm.

Autorizovaný prodejce a servis výrobků HEROSE pro ČR.

JAN VOJNA
- průmyslové armatury s.r.o.

41133 Prackovice nad Labem
okr. Litoměřice
info@armatury-vojna.cz
www.armatury-vojna.cz

Vydání 12-2006

Tel.: +420 607 102 425

www.armatury-vojna.cz



Tabulka výkonů

Výpočet odpovídá AD2000-Merkblatt A2

Médium:

Vzduch v m³/h v normálním stavu při 0°C a 1013,25 mbar

Výkon je udán při plném otevření pojistného ventilu.

d₀ - nejmenší průtočný průměr

A₀ - nejmenší průtočný průřez

Otvírací tlak v bar (ü)	GW	1/2	1/2	3/4	1	1-1/4
	d ₀ (mm)	7,0	10,5	14,0	18,0	23,0
	A ₀ (mm ²)	38,48	86,6	153,9	254,5	415,3
	Médium	Vzduch				
0,4		25	45	81	128	164
0,5		28	50	88	141	181
1,0		41	77	131	212	287
1,5		54	100	179	286	384
2,0		66	127	219	356	472
3,0		88	175	298	493	646
4,0		111	220	374	619	811
5,0		133	265	451	745	976
6,0		156	310	527	871	1141
7,0		178	354	603	997	1306
8,0		201	399	679	1122	1471
9,0		223	444	755	1248	1636
10,0		246	489	831	1374	1801
12,0		291	578	983	1626	-
14,0		335	667	1135	1877	-
16,0		380	757	1287	2129	-
18,0		425	846	1440	2381	-
20,0		470	936	1592	2632	-
22,0		515	1025	1744	2884	-
24,0		560	1115	1896	3136	-
25,0		583	1159	1972	3262	-
26,0		605	1204	2048	3387	-
28,0		650	1294	2201	3639	-
30,0		695	1383	2353	3891	-
32,0		740	1474	2505	4142	-
34,0		785	1563	2657	4394	-
36,0		830	1653	2809	4646	-
38,0		875	1742	2961	4897	-
40,0		920	1832	3114	5149	-
42,0		965	1921	-	-	-
44,0		1010	2011	-	-	-
46,0		1055	2100	-	-	-
48,0		1100	2190	-	-	-
50,0		1145	2279	-	-	-

Autorizovaný prodejce a servis výrobků HEROSE pro ČR.

JAN VOJNA

- průmyslové armatury s.r.o.

41133 Prackovice nad Labem
okr. Litoměřice
info@armatury-vojna.cz
www.armatury-vojna.cz

