

Pojistné ventily

Typ 06425

HEROSE



Kryogenní rohové pojistné ventily z bronzu, PN40, typově schválené TÜV-SV. 1111. D/G

Normální pojistný ventil,
Kruželka s těsněním PCTFE, s uzavřeným krytem pružiny (plynotěsné provedení), s nadlehčením
“ oleje a tuku prosté pro kyslík ”

Výr. číslo 06425.X.0000

Vstup: vnější závit G podle ISO 228/1, výstup: vnitřní závit G podle ISO 228/1

Výr. číslo 06425.X.2000

Vstup: vnější závit R podle 7/1, výstup: vnitřní závit G podle ISO 228/1

Výr. číslo 06425.X.5000

Vstup: vnější závit NPTF podle ANSI B 1.20.1, výstup: vnitřní závit G podle ISO 228/1

Výr. číslo 06425.X.6000

Vstup: vnější závit NPTF podle ANSI B 1.20.1, výstup: vnitřní závit NPTF podle ANSI B 1.20.1



Rozsah použití:

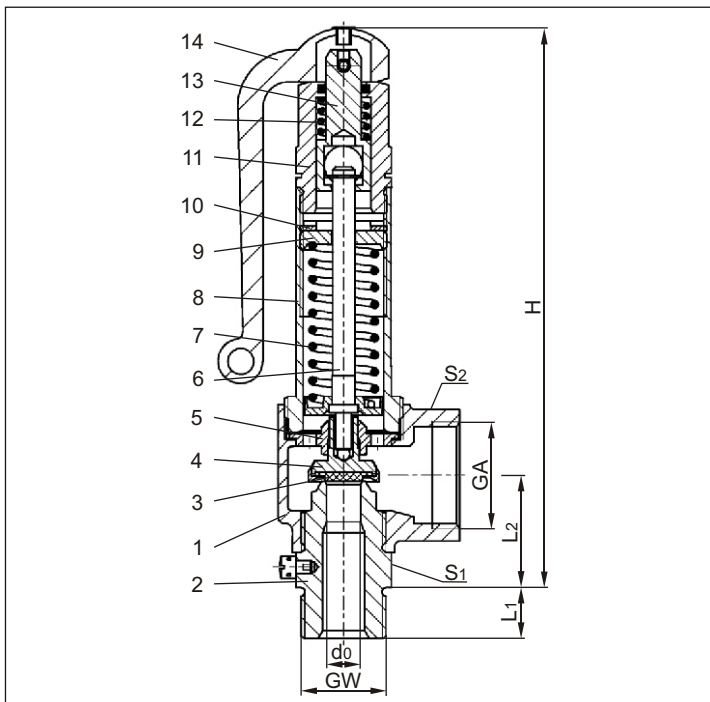
Určeno jako bezpečnostní zařízení proti nedovolenému překročení tlaku ve stacionárních i mobilních tlakových nádobách. Schváleno pro vzdušné plyny a kryogenní zkapalněné plyny jako kyslík, dusík, krypton, kysličník uhličitý, argon, oxid dusný, trifluormetan, oxid uhelnatý, metan, etan a etylén.

Pracovní teploty: -196°C (77K) až +185°C (458K)

Materiály	DIN EN	ASTM
1 Výstupní těleso	CC491K	B 62 UNS C83600
2 Vstupní těleso	1.4301	A 276 Grade 304
3 Těsnění	PCTFE	
4 Kuželka	CC493K	B 505 UNS C93200
5 Vodící kroužek	CC493K	B 505 UNS C93200
6 Vřeteno	CW453K	B 103 UNS C52100
7 Pružina	1.4571	A 276 Grade 316Ti
8 Víko	1.4305	A 314 Grade 303
9 Napínač pružiny	CW612N	B 283 UNS C37700
10 Závitový kroužek	CW612N	B 283 UNS C37700
11 Víko nadlehčení	CW612N	B 283 UNS C37700
12 Pružina	1.4571	A 276 Grade 316Ti
13 Táhlo nadlehčení	CW612N	B 283 UNS C37700
14 Páka nadlehčení	1.4408	A 351 CF8M

Upozornění: Ventily se dodávají pouze nastavené. Při objednání uvádějte prosím otvírací tlak, jakož i duh a teplotu pracovního média.

Standardní značení podle Směrnice pro tlakové nádoby 97/23/EG (PED).



Typ 06425	Technická data			
Jmenovitý rozměr	GW	1/2	3/4	1" připravuje se
Nejmenší průřezný průměr	d ₀	10,5	10,5	-
Rozměrový kód	.X.	1004	1006	-
Otvírací tlak	bar	0,4-40,0	0,4-40,0	-
Výstup	GA	1	1	-
Výška	H	175	175	-
Délka	L ₁	14	16	-
Délka	L ₂	36	36	-
Šířka klíče	S ₁	30	30	-
Šířka klíče	S ₂	41	41	-
Hmotnost	ca. kg	0,98	1,01	-
Výtokový součinitel od 2,7 bar	α _w	0,69	0,69	-

Rozměry v mm.

Autorizovaný prodejce a servis výrobců HEROSE pro ČR.

JAN VOJNA
- průmyslové armatury s.r.o.

41133 Prackovice nad Labem
okr.Litoměřice
info@armatury-vojna.cz
www.armatury-vojna.cz



Tabulka výkonů

Výpočet podle AD2000-Merkblatt A2

Médium:

Vzduch v m³/h v normálním stavu při 0°C a 1013,25 mbar

Výkon je udán při plném otevření ventilu.

d₀ - nejmenší průtočný průměr

A₀ - nejmenší průtočný průřez

Otvírací tlak v bar (ü)	GW	1/2	3/4	1
	d ₀ (mm)	10,5	10,5	
	A ₀ (mm ²)	86,6	86,6	
	Médium	Vzduch		
0,4		45	45	-
0,5		50	50	-
1,0		77	77	-
1,5		100	100	-
2,0		127	127	-
3,0		175	175	-
4,0		220	220	-
5,0		265	265	-
6,0		310	310	-
7,0		354	354	-
8,0		399	399	-
9,0		444	444	-
10,0		489	489	-
12,0		578	578	-
14,0		667	667	-
16,0		757	757	-
18,0		846	846	-
20,0		936	936	-
22,0		1025	1025	-
24,0		1115	1115	-
25,0		1159	1159	-
26,0		1204	1204	-
28,0		1294	1294	-
30,0		1383	1383	-
32,0		1238	1238	-
34,0		1313	1313	-
36,0		1388	1388	-
38,0		1463	1463	-
40,0		1539	1539	-

Autorizovaný prodejce a servis výrobků HEROSE pro ČR.

JAN VOJNA
- průmyslové armatury s.r.o.

41133 Prackovice nad Labem
okr. Litoměřice
info@armatury-vojna.cz
www.armatury-vojna.cz

