



Kryogenní rohové pojistné ventily z bronzu, PN40, typově schválené TÜV-SV. 780. D/G

Plnozdvížený pojistný ventil,
Kušelka s těsněním PTFE/uhlík, s uzavřeným krytem pružiny (plynotěsné provedení)
"oleje a tuku prosé pro kyslík"

Výr. číslo 06388.X.0000

Vstup: vnější závit G podle ISO 228/1, výstup: vnitřní závit G podle ISO 228/1

Výr. číslo 06388.X.2000

Vstup: vnější závit R podle 7/1, výstup: vnitřní závit G podle ISO 228/1

Výr. číslo 06388.X.5000

Vstup: vnější závit NPTF podle ANSI B 1.20.1, výstup: vnitřní závit G podle ISO 228/1

Výr. číslo 06388.X.6000

Vstup: vnější závit NPTF podle ANSI B 1.20.1, výstup: vnitřní závit NPTF podle ANSI B 1.20.1

Možné zvláštní provedení - pouze na vyžádání:

- vstupní těleso - poz. 2a z mosazi
- vně ležící části poniklovány

Rozsah použití:

Určeno jako bezpečnostní zařízení proti nedovolenému překročení tlaku ve stacionárních i mobilních tlakových nádobách. Schváleno pro vzdušné plyny a kryogenní zkapalněné plyny jako kyslík, dusík, krypton, kysličník uhličitý, argon, oxid dusný, trifluormetan, oxid uhelnatý, metan, etan a etylén.

Pracovní teploty: -196°C (77K) až +185°C (458K)



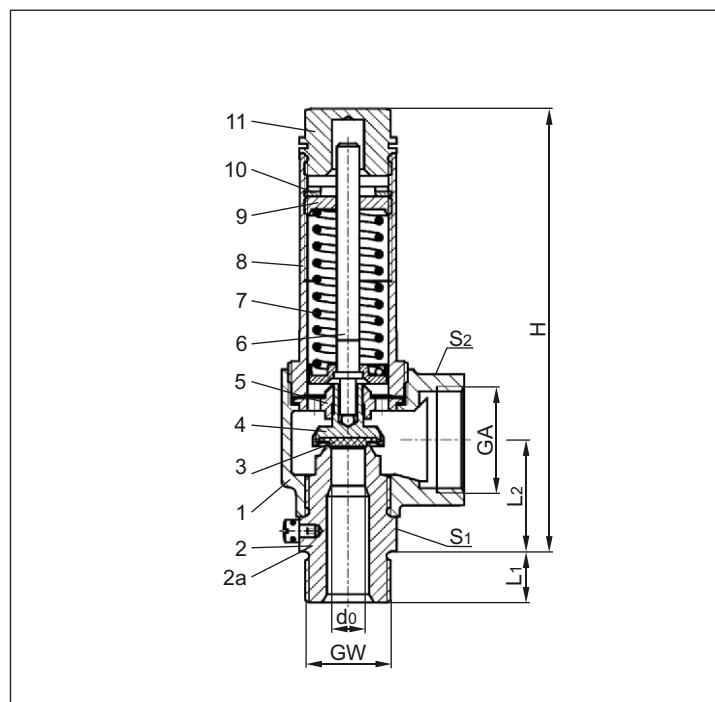
Werkstoffe	DIN EN	ASTM
1 Výstupní těleso	CC491K	B 62 UNS C83600
2 Vstupní těleso	1.4301	A 276 Grade 304
2a Vstupní těleso	CW509L	B 111 UNS C28000
3 Těsnění	PTFE / Elektrouhlík (25%)	
4 Kuželka	CC493K	B 505 UNS C93200
5 Vodící kroužek	CC493K	B 505 UNS C93200
6 Hřídel	CW453K	B 103 UNS C52100
7 Pružina	1.4571	A 276 Grade 316Ti
8 Víko	1.4305	A 314 Grade 303
9 Napínač pružiny	CW612N	B 283 UNS C37700
10 Závitový kroužek	CW612N	B 283 UNS C37700
11 Zátka	CW612N	B 283 UNS C37700

Upozornění: Ventily se dodávají pouze nastavené. Při objednání uvádějte prosím otvírací tlak, jakož i duh a teplotu pracovního média.

Standardní značení podle Směrnice pro tlakové nádoby 97/23/EG (PED).



Značení podle ASME Code Section VIII se provádí pouze při písemném objednání.



Typ 06388	Technická data							
Jmenovitý rozměr	GW	1/2	3/4	1/2	3/4	1	1-1/4	1-1/2
Nejmenší průtočný průměr	d ₀	7,0	7,0	10,5	10,5	15,0	23,0	23,0
Rozměrový kód	.X.	0704	0706	1004	1006	1510	2312	2314
Otvírací tlak	bar	3,3-40,0	3,3-40,0	2,9-40,0	2,9-40,0	2,9-40,0	2,0-40,0	2,0-40,0
Výstup	GA	1	1	1	1	1-1/4	2	2
Výška	H	140	140	140	140	157	218	218
Délka	L ₁	14	16	14	16	18	20	20
Délka	L ₂	36	36	36	36	42	56	56
Šířka klíče	S ₁	30	30	30	30	41	55	55
Šířka klíče	S ₂	41	41	41	41	50	70	70
Hmotnost	ca. kg	0,78	0,80	0,76	0,79	1,27	3,05	3,10
Výtokový součinitel	α _w	0,82	0,82	0,58	0,58	0,5	0,62	0,62

Rozměry v mm.

Tabulka výkonů

Médium:

Vzduch v m³/h v normálním stavu při 0°C a 1013,25 mbar

Vzduch v SCFM v normálním stavu při 0°C a 1013,25 mbar

Výkon je udán při plném otevření ventilu.

d₀ - nejmenší průtočný průměr

A₀ - nejmenší průtočný průřez

Výpočet podle AD2000-Merkblatt A2

Výpočet podle ASME Code Section VIII

Otvírací tlak v bar (ü)	GW				Otvírací tlak v psig				
	d ₀ (mm)	1/2 3/4	1/2 3/4	1 1-1/4 1-1/2	d ₀ (inch)	1/2 3/4	1/2 3/4	1 1-1/4 1-1/2	
	A ₀ (mm ²)	7,0	10,5	15,0	23,0	rated slope	0,276	0,414	0,591
Médium	38,48	86,6	176,63	415,27	Médium	0,862	1,517	2,769	7,55
Vzduch v m ³ /h					Vzduch v SCFM				
2,0	-	-	-	563	50	50	106	193	526
2,9	-	144	253	737	60	70	122	223	609
3,0	-	147	259	756	70	79	139	254	692
3,3	100	159	279	814	80	89	156	284	775
4,0	116	185	326	949	90	98	172	315	858
5,0	140	223	392	1142	100	107	189	345	941
6,0	164	260	458	1335	110	117	206	376	1025
7,0	187	298	524	1528	120	126	223	406	1108
8,0	211	335	590	1721	130	136	239	437	1191
9,0	234	373	656	1913	140	145	256	467	1274
10,0	258	411	722	2106	150	155	273	498	1357
12,0	305	486	855	2492	175	179	314	574	1564
14,0	353	561	987	2878	200	202	356	650	1772
16,0	400	636	1119	3263	225	226	398	726	1980
18,0	447	711	1252	3649	250	250	439	802	2187
20,0	495	787	1384	4035	275	273	481	878	2395
22,0	542	862	1516	4421	300	297	523	954	2602
24,0	589	937	1649	4806	325	321	565	1031	2810
26,0	636	1012	1781	5192	350	345	606	1107	3018
28,0	684	1087	1913	5578	375	368	648	1183	3225
30,0	731	1163	2046	5964	400	392	690	1259	3433
32,0	778	1238	2178	6349	425	416	731	1335	3641
34,0	825	1313	2310	6735	450	439	773	1411	3848
36,0	873	1388	2442	7121	500	487	857	1564	4263
38,0	920	1463	2575	7507	550	534	940	1716	4679
40,0	967	1539	2707	7892	580	563	990	1807	4928

Autorizovaný prodejce a servis výrobků HEROSE pro ČR.

JAN VOJNA
- průmyslové armatury s.r.o.

41133 Prackovice nad Labem
okr. Litoměřice
info@armatury-vojna.cz
www.armatury-vojna.cz

