



Kryogenní rohové pojistné ventily z bronzu, PN40, typově schválené TÜV-SV. 824. D/G

Normální pojistný ventil (0,2 - 25,0/40,0 bar)

Kuželka s kovovým těsněním, s uzavřeným krytem pružiny (plynotěsné provedení), s nadlehčením "oleje a tuku prosté pro kyslík"

Výr. číslo 06416.X.0000

Vstup: vnější závit G podle ISO 228/1, výstup: vnitřní závit G podle ISO 228/1

Výr. číslo 06416.X.2000

Vstup: vnější závit R podle ISO 7/1, výstup: vnitřní závit G podle ISO 228/1

Výr. číslo 06416.X.5000

Vstup: vnější závit NPTF podle ANSI B 1.20.1, výstup: vnitřní závit G podle ISO 228/1

Výr. číslo 06416.X.6000

Vstup: vnější závit NPTF podle ANSI B 1.20.1, výstup: vnitřní závit NPTF podle ANSI B 1.20.1

Možné zvláštní provedení - pouze na vyžádání:

- s největšími díly poniklovanými



Rozsah použití:

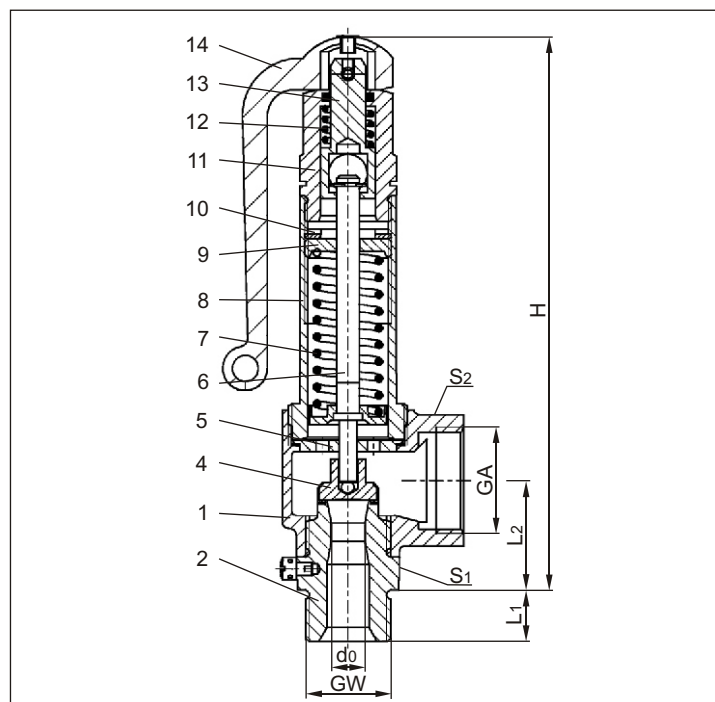
Určeno jako bezpečnostní zařízení proti nedovolenému překročení tlaku ve stacionárních i mobilních tlakových nádobách. Schváleno pro vzdušné plyny a kryogenní zkapalněné plyny jako kyslík, dusík, krypton, kysličník uhličitý, argon, oxid dusný, trifluormetan, oxid uhelnatý, metan, etan a etylén.

Pracovní teploty: -196°C (77K) až +185°C (458K)

Materiál	DIN EN	ASTM
1 Výstupní těleso	CC491K	B 62 UNS C83600
2 Vstupní těleso	1.4301	A 276 Grade 304
4 Kuželka	1.4541	A 276 Grade 321
5 Vodicí kroužek	CW453K	B 103 UNS C52100
6 Vřeteno	CW453K	B 103 UNS C52100
7 Pružina	1.4571	A 276 Grade 316Ti
8 Víko	1.4305	A 314 Grade 303
9 Napínač pružiny	CW612N	B 283 UNS C37700
10 Závitový kroužek	CW612N	B 283 UNS C37700
11 Nadlehčovací část	CW612N	B 283 UNS C37700
12 Pružina	1.4571	A 276 Grade 316Ti
13 Táhlo nadlehčení	CW612N	B 283 UNS C37700
14 Páka nadlehčení	1.4408	A 351 CF8M

Upozornění: Ventily se dodávají pouze nastavené. Při objednání uvádějte prosím otvírací tlak, jakož i duh a teplotu pracovního média.

Standardní značení podle Směrnice pro tlakové nádoby 97/23/EG (PED).



Typ 06416	Technická data			
Jmenovitý rozměr	GW	1/2	3/4	1
Nejmenší průtočný průměr	d ₀	10,5	10,5	14,0
Rozměrový kód	.X.	1004	1006	1410
Otvírací tlak	bar	0,2-25,0	0,2-25,0	0,2-40,0
Výstup	GA	1	1	1-1/4
Výška	H	175	175	194
Délka	L ₁	14	16	18
Délka	L ₂	36	36	42
Šířka klíče	S ₁	30	30	41
Šířka klíče	S ₂	41	41	50
Hmotnost	ca. kg	1,96	1,00	1,50
Výtokový součinitel od 3,0 bar	α _w	0,67	0,67	0,67

Rozměry v mm.

Autorizovaný prodejce a servis výrobků HEROSE pro ČR.

JAN VOJNA
- průmyslové armatury s.r.o.

41133 Prackovice nad Labem
okr. Litoměřice
info@armatury-vojna.cz
www.armatury-vojna.cz





Tabulka výkonů

Výpočet podle AD2000-Merkblatt A2

Médium:

Vzduch v m³/h v normálním stavu při 0°C a 1013,25 mbar

Výkon je udán při plném otevření ventilu.

d₀ - nejmenší průtočný průměr

A₀ - nejmenší průtočný průřez

Otvírací tlak v bar (ü)	GW	1/2	3/4	1
	d ₀ (mm)	10,5	10,5	14,0
	A ₀ (mm ²)	86,6	86,6	153,9
	Médium	Vzduch		
0,2		31	31	61
0,5		49	49	88
1,0		75	75	133
1,5		99	99	176
2,0		123	123	216
3,0		170	170	303
4,0		214	214	380
5,0		257	257	457
6,0		301	301	535
7,0		344	344	612
8,0		387	387	689
9,0		431	431	766
10,0		474	474	844
12,0		561	561	998
14,0		648	648	1153
16,0		735	735	1307
18,0		822	822	1461
20,0		909	909	1616
22,0		996	996	1770
24,0		1082	1082	1925
25,0		1126	1126	2002
26,0		-	-	2079
28,0		-	-	2234
30,0		-	-	2388
32,0		-	-	2543
34,0		-	-	2697
36,0		-	-	2852
38,0		-	-	3006
40,0		-	-	3161

Autorizovaný prodejce a servis výrobků HEROSE pro ČR.

JAN VOJNA

- průmyslové armatury s.r.o.

41133 Prackovice nad Labem
okr.Litoměřice
info@armatury-vojna.cz
www.armatury-vojna.cz

