

Pojistné ventily

Typ 06002, Typ 06006

HEROSE



Kryogenní rohové pojistné ventily z mosazi, PN45, typově schválené TÜV-SV. 1048. D/G

Normální pojistný ventil,
kuželka s těsněním PTFE/uhlík, s otevřeným víkem pružiny
Výstup: vnitřní závit Rc 3/8 podle ISO 7/1
“ oleje a tuku prosté pro kyslík “

Výr. číslo 06002.X.0000

Výr. číslo 06006.X.0000 (s nadlehčením)

Vstup: vnější závit R podle ISO 7/1

Výr. číslo 06002.X.2000

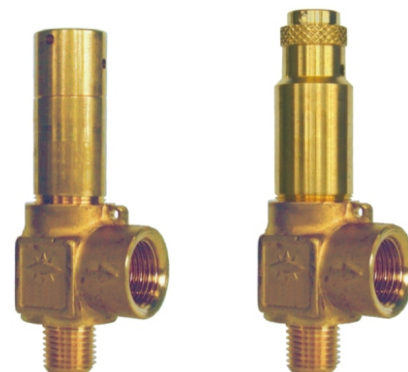
Výr. číslo 06006.X.2000 (s nadlehčením)

Vstup: vnější závit G podle ISO 228/1

Výr. číslo 06002.X.5000

Výr. číslo 06006.X.5000 (s nadlehčením)

Vstup: vnější závit NPTF podle ANSI B 1.20.1



Rozsah použití:

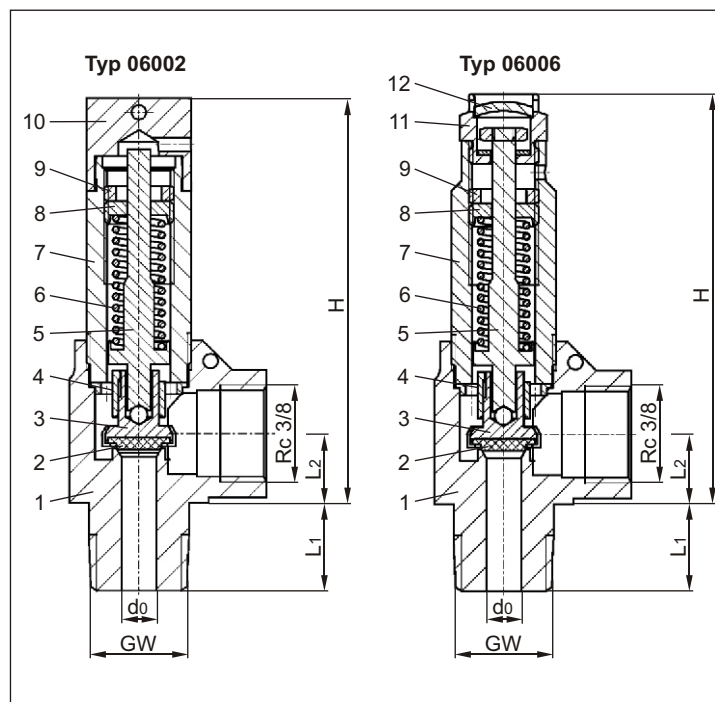
Určeno jako bezpečnostní zařízení k zabezpečení potrubí a součástí zařízení proti teplotní roztažnosti. Schváleno pro vzdušné plyny a kryogenní zkapalněné plyny jako kyslík, dusík, krypton, kysličník uhličitý, argon, kysličník dusný, trifluormetan, kysličník uhelnatý, metan, etan a etylén.

Pracovní teploty: -196°C (77K) až +150°C (423K)

Materiály	DIN EN	ASTM
1 Těleso	CW610N	B 111 UNS C28000
2 Těsnění	PTFE / Elektrouhlík (25%)	
3 Kuželka	CW452K	B 103 UNS C51900
4 Vodící podložky	CC493K	B 505 UNS C93200
5 Hřídel	CW612N	B 283 UNS C37700
6 Pružina	1.4571	A 276 Grade 316Ti
7 Víko	CW612N	B 283 UNS C37700
8 Napínač pružiny	CW612N	B 283 UNS C37700
9 Závitový kroužek	CW612N	B 283 UNS C37700
10 Zátka	CW612N	B 283 UNS C37700
11 Nadlehčovací kolík	CW612N	B 283 UNS C37700
12 Uzavírací zátka	CW507L	B 30 UNS C26800

Upozornění: Ventily se dodávají pouze nastavené. Proto v objednávce uvádějte otvírací tlak, jakož i druh a teplotu pracovního média.

Standardní značení podle Směrnice pro tlakové nádoby 97/23/EG (PED).



Technická data	Typ 06002			Typ 06006			
	GW	1/4	3/8	1/2	1/4	3/8	1/2
Nejmenší průtočný průměr	d ₀	6,0	6,0	6,0	6,0	6,0	6,0
Rozměrový kód	.X.	0200	0300	0400	0200	0300	0400
Otvírací tlak	bar	1,0-45,0	1,0-45,0	1,0-45,0	1,0-45,0	1,0-45,0	1,0-45,0
Výška	H	70	70	70	72	72	72
Délka	L ₁	13	15	17	13	15	17
Délka	L ₂	13	13	13	13	13	13
Hmotnost	ca. kg	0,185	0,20	0,22	0,18	0,195	0,21
Výtokový součinitel od 3,0 bar	α _w	0,42	0,42	0,42	0,42	0,42	0,42

Rozměry v mm.

Autorizovaný prodejce a servis výrobků HEROSE pro ČR.

JAN VOJNA
- průmyslové armatury s.r.o.

41133 Prackovice nad Labem
okr. Litoměřice
info@armatury-vojna.cz
www.armatury-vojna.cz





Tabulka výkonů

Výpočet podle AD2000-Merkblatt A2

Médium:

Vzduch v m³/h v normálním stavu při 0°C a 1013,25 mbar

Výkon je udán při plném otevření pojistného ventilu.

d₀ - nejmenší průtočný průměr

A₀ - nejmenší průtočný průřez

Otvírací tlak v bar (ü)	GW	1/4	3/8	1/2
	d ₀ (mm)	6,0	6,0	6,0
	A ₀ (mm ²)	28,3	28,3	28,3
	Médium	vzduch		
1,0	15,4	15,4	15,4	
2,0	25,9	25,9	25,9	
3,0	34,8	34,8	34,8	
4,0	43,7	43,7	43,7	
5,0	52,6	52,6	52,6	
6,0	60,9	60,9	60,9	
7,0	70,4	70,4	70,4	
8,0	79,3	79,3	79,3	
9,0	88,1	88,1	88,1	
10,0	97,0	97,0	97,0	
12,0	114,8	114,8	114,8	
14,0	132,6	132,6	132,6	
16,0	150,4	150,4	150,4	
18,0	168,2	168,2	168,2	
20,0	186,0	186,0	186,0	
22,0	203,8	203,8	203,8	
24,0	221,6	221,6	221,6	
26,0	239,4	239,4	239,4	
28,0	257,2	257,2	257,2	
30,0	275,0	275,0	275,0	
32,0	292,8	292,8	292,8	
34,0	310,5	310,5	310,5	
36,0	328,3	328,3	328,3	
38,0	346,1	346,1	346,1	
40,0	363,9	363,9	363,9	
42,0	381,7	381,7	381,7	
45,0	408,4	408,4	408,4	

Autorizovaný prodejce a servis výrobků HEROSE pro ČR.

JAN VOJNA

- průmyslové armatury s.r.o.

41133 Prackovice nad Labem
okr. Litoměřice

info@armatury-vojna.cz
www.armatury-vojna.cz

