

Pojistné ventily

Typ 06125, Typ 06126

HEROSE



Rohový pojistný ventil z ocelolitininy,
typově schválený, TÜV.SV.577. D/G/F

Normální pojistný ventil,
Kuželka s kovovým těsněním, s nadlehčovací pákou,
Přírubové připojení podle DIN EN 1092-1 PN40

Výr. číslo 06125.X.0000
otevřený kryt pružiny

Výr. číslo 06126.X.0000
uzavřený kryt pružiny



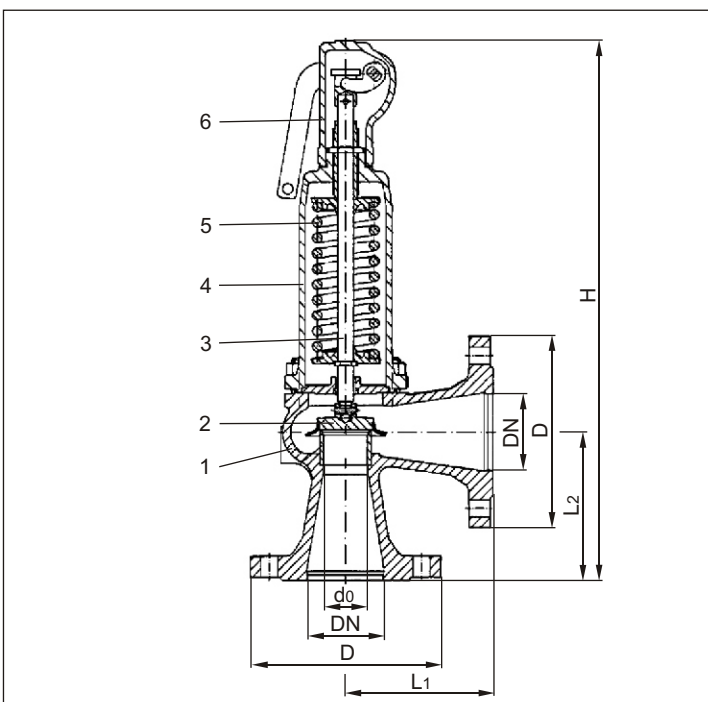
Rozsah použití:

Určeno jako bezpečnostní zařízení proti nedovolenému překročení tlaku v tlakových zařízeních.

Schváleno pro plyny, páry a kapaliny.

Pracovní teploty: -10°C (263K) až +200°C (473K)
s pružinou ze speciální oceli do +350°C (623K)

Materiály	DIN EN	ASTM
1 Těle	1.0619	A 216 Grade WCB
2 Kuželka	1.4122	keine Referenz
3 Hřídel	1.4021	A 276 Grade 420
4 Pružina	1.1200	A 576 Grade 1045
5 Víko	1.0619	A 216 Grade WCB
6 Nadlehčení	0.7040	A 536-87 Gr. 60-40-18



Autorizovaný prodejce a servis výrobků HEROSE pro ČR.

JAN VOJNA
- průmyslové armatury s.r.o.

41133 Prackovice nad Labem
okr.Litoměřice
info@armatury-vojna.cz
www.armatury-vojna.cz



Upozornění: Ventily se dodávají pouze nastavené.
Při objednání uveďte prosím otvírací tlak,
jakož i druh a teplotu použitého média.

Standardní značení podle Směrnice pro vyhrazená tlaková zařízení 97/23/EG (PED).



Typ 06125, 06126	Technická data									
Jmenovitý rozměr	DN	15	20	25	32	40	50	65	80	100
Nejmenší průtočný průměr	d ₀	12	18	18	18	23	29	37	46	60
Rozměrový kód	.X.	0150	0200	0250	0320	0400	0500	0650	0800	1000
Otvírací tlak pro sytou páru	bar	0,2-32	0,2-32	0,2-32	0,2-32	0,2-32	0,2-32	0,2-32	0,2-32	0,2-32
Otvírací tlak pro vzduch a kapaliny	bar	0,2-40	0,2-40	0,2-40	0,2-40	0,2-40	0,2-40	0,2-34	0,2-34	0,2-32
Průměr příruby	D	95	105	115	140	150	165	185	200	235
Výška typu 06125	H	310	315	320	325	335	360	470	525	605
Výška typu 06126	H	305	310	315	320	330	355	475	530	590
Délka	L ₁	90	95	100	105	115	125	145	155	175
Délka	L ₂	90	95	100	105	115	125	145	155	175
Hmotnost	ca. kg	5,0	6,0	6,0	8,0	9,0	12,0	15,0	20,0	33,0
Výtokový součinitel pro páry a plyny	α _w	0,62	0,29	0,38	0,38	0,38	0,38	0,38	0,38	0,38
Výtokový součinitel pro kapaliny	α _w	0,48	0,19	0,25	0,25	0,25	0,25	0,25	0,25	0,25

Rozměry v mm.

Tabulka výkonů

Výpočet podle AD2000-Merkblatt A2

Médium:

A = sytá pára v kg/h

B = vzduch v m³/h v normálním stavu při 0°C a 1013,25 mbar

C = voda v kg/h při 20°C

Výkon je udán při plném otevření pojistného ventilu.

d₀ - nejmenší průtočný průměr

A₀ - nejmenší průtočný průřez

Otvírací tlak v bar (ü)	DN	15			20			25 & 32			40		
	d ₀ (mm)	12			18			18			23		
	A ₀ (mm ²)	113,1			254,5			254,5			415,5		
	Médium	A	B	C	A	B	C	A	B	C	A	B	C
0,2		32	37	1510	-	-	1350	34	39	1770	55	63	2890
0,5		52	62	2140	28	23	1900	62	73	2510	102	120	4090
1,0		77	92	2900	67	80	2580	101	120	3390	165	196	5540
2,0		122	148	4100	124	150	3650	165	200	4800	270	326	7840
3,0		168	205	5020	171	209	4470	226	276	5880	368	450	9600
4,0		210	258	5790	213	262	5160	289	356	6790	472	581	11100
5,0		251	310	6480	255	315	5770	346	428	7590	565	699	12400
6,0		292	363	7090	297	369	6320	403	500	8310	658	817	13600
7,0		333	415	7660	338	422	6820	459	573	8980	749	935	14700
8,0		374	468	8190	380	476	7300	515	645	9600	841	1054	15700
9,0		415	520	8690	421	529	7740	572	718	10200	933	1172	16600
10,0		455	573	9160	463	582	8160	628	790	10700	1025	1290	17500
12,0		537	678	10000	546	689	8930	741	935	11800	1210	1527	19200
16,0		699	888	11600	710	902	10300	964	1225	13600	1573	2000	22200
20,0		862	1098	13000	876	1116	11500	1189	1515	15200	1942	2473	24800
24,0		1024	1308	14200	1040	1329	12600	1412	1804	16600	2305	2946	27100
28,0		1188	1518	15300	1207	1543	13600	1639	2094	18000	2675	3419	29300
32,0		1354	1729	16400	1376	1756	14600	1867	2384	19200	3048	3892	31300
36,0		-	1939	17400	-	1970	15500	-	2673	20400	-	4365	33200
40,0		-	2149	18300	-	2183	16300	-	2963	21500	-	4838	35000

Otvírací tlak v bar (ü)	DN	50			65			80			100		
	d ₀ (mm)	29			37			46			60		
	A ₀ (mm ²)	660,6			1075,3			1662,1			2827,8		
	Médium	A	B	C	A	B	C	A	B	C	A	B	C
0,2		87	101	4600	142	164	7490	219	253	11600	372	431	19700
0,5		162	190	6510	264	310	10600	408	479	16400	693	814	27800
1,0		262	312	8810	426	507	14300	658	784	22200	1120	1334	37700
2,0		429	518	12500	698	843	20300	1080	1304	31300	1837	2218	53300
3,0		586	716	15300	953	1165	24800	1474	1801	38400	2507	3063	65300
4,0		750	923	17600	1222	1502	28700	1888	2322	44300	3213	3951	75400
5,0		899	1111	19700	1463	1809	32100	2261	2795	49600	3847	4756	84300
6,0		1046	1299	21600	1703	2115	35100	2633	3268	54300	4480	5561	92400
7,0		1191	1487	23300	1938	2421	37900	2996	3741	58600	5097	6365	99800
8,0		1337	1675	24900	2177	2727	40600	3365	4214	62700	5725	7170	107000
9,0		1484	1863	26400	2416	3033	43000	3734	4688	66500	6352	7975	113000
10,0		1630	2051	27900	2654	3339	45300	4102	5161	70100	6979	8780	119000
12,0		1923	2427	30500	3130	3951	49700	4838	6107	76800	8231	10389	131000
16,0		2501	3179	35200	4072	5175	57400	6294	7999	88700	10708	13609	151000
20,0		3087	3931	39400	5025	6399	64100	7766	9891	99100	13213	16828	169000
24,0		3664	4683	43200	5964	7624	70200	9219	11783	109000	15684	20047	185000
28,0		4253	5435	46600	6923	8848	75900	10701	13676	117000	18206	23266	200000
32,0		4846	6187	49800	7888	10072	81100	12192	15568	125000	20742	26486	213000
34,0		-	6563	51400	-	10684	83600	-	16514	129000	-	-	-
36,0		-	6939	52900	-	-	-	-	-	-	-	-	-
40,0		-	7691	55700	-	-	-	-	-	-	-	-	-