

Pojistné ventily

Typ 06310

HEROSE



Rohový pojistný ventil ze sférické litiny GGG-40.3, typově schválený, TÜV.SV.909. D/G/F

Plnozdvížený pojistný ventil
 Normální pojistný ventil pro kapaliny
 Kuželka s kovovým těsněním,
 uzavřený kryt pružiny, s nadlehčovací pákou,
 Vstup: vnější závit typu G podle ISO 228/1
 Výstup: vnitřní závit typu G podle ISO 228/1

Výr. číslo 06310.X.0000



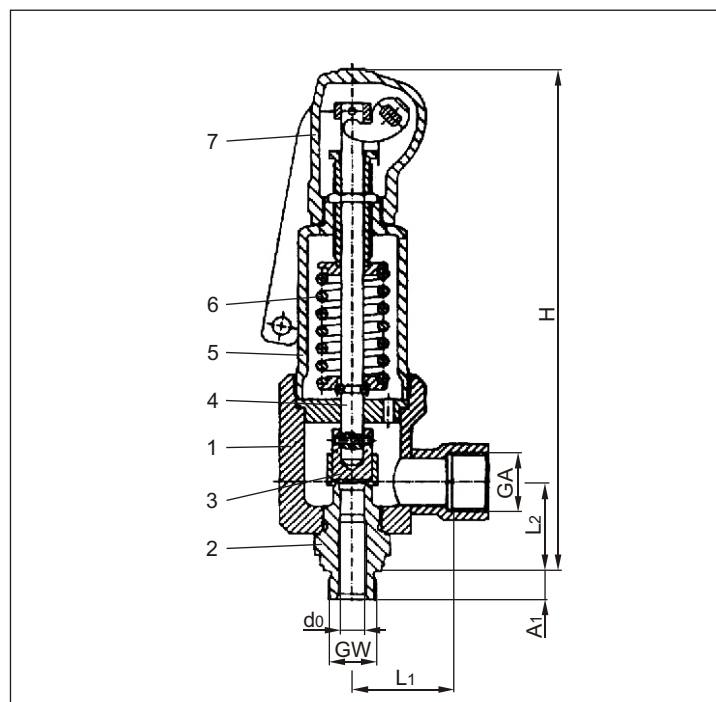
Rozsah použití:

Určeno jako bezpečnostní zařízení proti nedovolenému překročení tlaku v tlakových zařízeních.

Schváleno pro plyny, páry a kapaliny.

Pracovní teploty: -10°C (263K) až +300°C (573K)

Materiál	DIN EN	ASTM
1 Výstřední těleso	0.7043	A 536-87 Gr. 60-40-18
2 Vstupní těleso	1.4104	A 276 Grade 430F
3 Kuželka	1.4122	není ekvivalent
4 Hřídel	1.4021	A 276 Grade 420
5 Víko	0.7043	A 536-87 Gr. 60-40-18
6 Pružina	1.4310	A 313 Grade 302
7 Nadlehčení	0.7040	A 536-87 Gr. 60-40-18



Upozornění: Ventily se dodávají pouze nastavené.
 Při objednávání uvádějte prosím otvírací tlak, jakož i druh a teplotu pracovního média.

Standardní značení podle Směrnice pro tlakové nádoby 97/23/EG (PED).



Typ 06310	Technická data			
Jmenovitý rozměr	GW	3/4	3/4	1
Nejmenší průtočný průměr	d_0	9	13	17,5
Rozměrový kód	.X.	0906	1306	1710
Otvírací tlak pro sytou páru	bar	2,0-150	0,2-150	0,2-100
Otvírací tlak pro vzduch a kapaliny	bar	2,0-250	0,2-250	0,2-100
Výstup	GA	1	1	1-1/2
Výška	H	280	280	281
Délka	L_1	50	50	54
Délka	L_2	75	75	75
Délka	A_1	16	16	18
Hmotnost	ca. kg	2,6	2,6	3,0
Výtokový součinitel pro páry a plyny	α_w	0,83	0,81	0,79
Výtokový součinitel pro kapaliny	α_w	0,61	0,53	0,52

Rozměry v mm.

Autorizovaný prodejce a servis výrobků HEROSE pro ČR.

JAN VOJNA
 - průmyslové armatury s.r.o.

41133 Prackovice nad Labem
 okr. Litoměřice
 info@armatury-vojna.cz
 www.armatury-vojna.cz





Tabulka výkonů

Výpočet podle AD2000-Merkblatt A2

Médium:

A = sytá pára v kg/h

B = vzduch v m³/h v normálním stavu při 0°C a 1013,25 mbar

C = voda v kg/h při 20°C

Výkon je udán při plném otevření ventilu.

d₀ - nejmenší průtočný průměr

A₀ - nejmenší průtočný průřez

Otvírací tlak v bar (ü)	GW	3/4			3/4			1		
	d ₀ (mm)	9			13			17,5		
	A ₀ (mm ²)	63,6			132,7			240,6		
	Médium	A	B	C	A	B	C	A	B	C
0,2	-	-	-	52	61	1960	82	95	3480	
0,5	-	-	-	82	96	2770	133	157	4930	
1,0	-	-	-	119	142	3750	199	237	6670	
2,0	93	112	2930	189	229	5310	326	393	9440	
3,0	127	155	3590	258	315	6500	455	556	11600	
4,0	158	194	4140	321	395	7510	568	699	13300	
5,0	189	234	4630	385	476	8390	680	841	14900	
6,0	220	273	5070	448	556	9190	792	983	16300	
8,0	281	352	5860	573	717	10600	1012	1268	18900	
10,0	343	431	6550	698	879	11900	1234	1553	21100	
15,0	496	629	8020	1009	1281	14500	1783	2264	25800	
20,0	649	827	9260	1322	1684	16800	2337	2976	29800	
25,0	802	1025	10400	1632	2087	18800	2885	3688	33400	
30,0	957	1223	11300	1948	2489	20600	3444	4399	36500	
40,0	1268	1618	13100	2581	3295	23700	4562	5823	42200	
50,0	1588	2014	14600	3233	4100	26500	5714	7246	47200	
60,0	1910	2409	16000	3889	4905	29100	6873	8670	51700	
80,0	2582	3200	18500	5258	6516	33600	9293	11516	59700	
100,0	3296	3991	20700	6711	8127	37500	11861	14363	66700	
150,0	5438	5969	25400	11072	12153	46000	-	-	-	
200,0	-	7946	29300	-	16180	53100	-	-	-	
250,0	-	9924	32700	-	20248	59500	-	-	-	

Autorizovaný prodejce a servis výrobků HEROSE pro ČR.

JAN VOJNA
- průmyslové armatury s.r.o.

41133 Prackovice nad Labem
okr. Litoměřice
info@armatury-vojna.cz
www.armatury-vojna.cz

