

Pojistné ventily

Typ 06318

HEROSE



Rohový pojistný ventil ze sférické litiny GGG-40.3,
typově schválený, TÜV.SV.847. D/G/F (G 3/8 - G 1/2)
typově schválený, TÜV.SV.878. D/G/F (G 3/4 - G 1-1/4)

Kuželka s kovovým těsněním, uzavřený kryt pružiny,
Vstup: vnější závit typu G podle ISO 228/1
Výstup: vnitřní závit typu G podle ISO 228/1

Výr. číslo 06318.X.0000
s nadlehčovací pákou - hlava A

Výr. číslo 06318.X.0020
s plynotěsným víkem - hlava C



Rozsah použití:

Určeno jako bezpečnostní zařízení proti nedovolenému překročení tlaku v tlakových zařízeních.

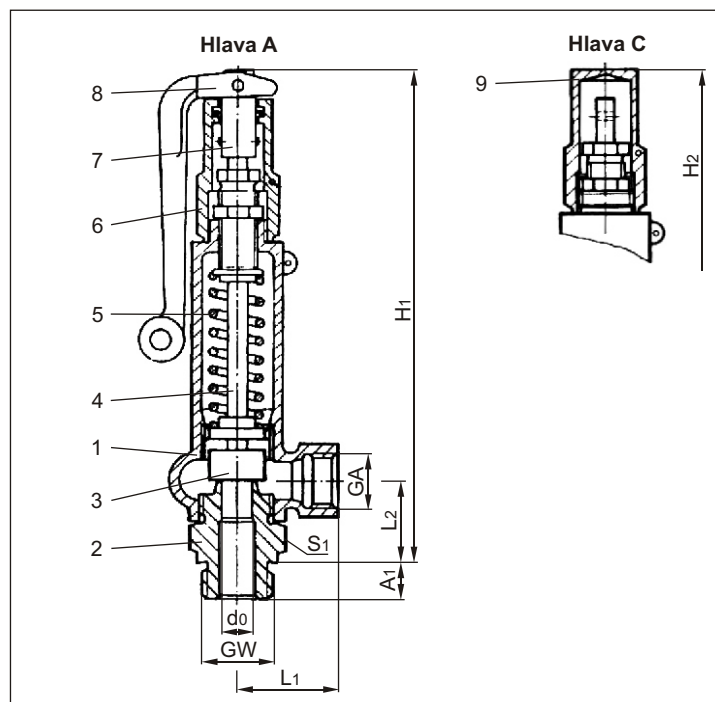
Schváleno pro plyny, páry a kapaliny.

Pracovní teploty: -10°C (263K) až +200°C (473K)

Materiály	DIN EN	ASTM
1 Těleso + Víko	0.7043	A 395
2 Vstupní těleso	1.4104	A 276 Grade 430F
3 Kuželka	1.4571	A 276 Grade 316Ti
4 Hřídel	1.4104	A 276 Grade 430F
5 Pružina	1.4310	A 313 Grade 302
6 Víko nadlehčení	1.4104	A 276 Grade 430F
7 Čep nadlehčení	1.4305	A 276 Grade 303
8 Páka	3.2581	není ekvivalent
9 Víko	1.0718	A 108

Upozornění: Ventily se dodávají pouze nastavené.
Při objednání uvádějte prosím otvírací tlak,
jakož i druh a teplotu pracovního média.

Standardní značení podle Směrnice
pro tlakové nádoby 97/23/EG (PED).



Typ 06318	Technická data										
Jmenovitý rozměr	GW	3/8	1/2	1/2	1/2	3/4	3/4	1	1	1-1/4	1-1/4
Nejmenší průtočný průměr	d ₀	10	8	10	12,5	12,5	16	12,5	16	16	20
Rozměrový kód	.X.	1003	0804	1004	1204	1206	1606	1210	1610	1612	2012
Otvírací tlak	bar	0,1-140	20-200	0,1-140	0,1-70	32-70	0,1-32	32-70	0,1-32	0,1-32	0,1-20
Výstup	GA	1/2	1/2	1/2	1/2	1	1	1	1	1	1
Výška	H ₁	200	200	200	200	230	230	230	230	230	230
Výška	H ₂	185	185	185	185	215	215	215	215	215	215
Délka	L ₁	40	40	40	40	50	50	50	50	50	50
Délka	L ₂	34	34	34	34	40	40	40	40	40	40
Délka	A ₁	12	12	14	14	16	16	18	18	20	20
Rozměr klíče	S ₁	32	32	32	32	41	41	41	41	50	50
Hmotnost	ca. kg	1,0	1,0	1,0	1,0	1,6	1,6	1,6	1,6	1,8	1,8
Výtokový součinitel pro páry a plyny	α _w	0,35	0,42	0,35	0,27	0,37	0,29	0,37	0,29	0,29	0,11
Výtokový součinitel pro kapaliny	α _w	0,27	0,30	0,27	0,19	0,29	0,23	0,29	0,23	0,23	0,08

Rozměry v mm.

Tabulka výkonů

Výpočet podle AD2000-Merkblatt A2

Médium:

A = sytá pára v kg/h

B = vzduch v m³/h v normálním stavu při 0°C a 1013,25 mbar

C = voda v kg/h při 20°C

Výkon je udán při plném otevření ventilu.

d₀ - nejmenší průtočný průměr

A₀ - nejmenší průtočný průřez

Otvírací tlak v bar (ü)	GW	1/2			3/8 & 1/2			1/2			3/4 & 1		
	d ₀ (mm)	8			10			12,5			12,5		
	A ₀ (mm ²)	50,3			78,5			122,7			122,7		
	Médium	A	B	C	A	B	C	A	B	C	A	B	C
0,1	-	-	-	11	13	482	12	15	530	-	-	-	
0,4	-	-	-	14	23	763	19	26	839	-	-	-	
1,0	-	-	-	31	37	1131	36	44	1244	-	-	-	
2,0	-	-	-	47	60	1600	57	72	1759	-	-	-	
3,0	-	-	-	63	81	1959	76	97	2154	-	-	-	
4,0	-	-	-	79	101	2263	95	122	2488	-	-	-	
6,0	-	-	-	110	143	2771	132	172	3047	-	-	-	
8,0	-	-	-	141	184	3200	169	222	3518	-	-	-	
10,0	-	-	-	171	226	3577	207	272	3933	-	-	-	
20,0	249	333	3598	324	434	5059	390	523	5563	-	-	-	
30,0	366	494	4406	477	643	6196	575	775	6813	-	-	-	
35,0	425	575	4759	553	748	6693	667	902	7359	914	1236	11232	
40,0	484	656	5088	630	854	7155	759	1029	7867	1040	1410	12007	
50,0	602	819	5688	784	1066	7999	945	1285	8795	1295	1760	13424	
60,0	722	983	6231	940	1279	8763	1133	1542	9635	1553	2113	14706	
70,0	843	1148	6730	1098	1494	9465	1324	1801	10407	1814	2469	15884	
80,0	968	1314	7195	1260	1711	10118	-	-	-	-	-	-	
90,0	1096	1482	7632	1427	1929	10732	-	-	-	-	-	-	
100,0	1225	1650	8044	1594	2149	11312	-	-	-	-	-	-	
120,0	1486	1991	8812	1935	2593	12392	-	-	-	-	-	-	
140,0	1754	2337	9518	2284	3043	13385	-	-	-	-	-	-	
160,0	-	2725	10186	-	-	-	-	-	-	-	-	-	
180,0	-	3065	10704	-	-	-	-	-	-	-	-	-	
200,0	-	3406	11376	-	-	-	-	-	-	-	-	-	

Otvírací tlak v bar (ü)	GW	3/4, 1 & 1-1/4			1-1/4		
	d ₀ (mm)	16			20		
	A ₀ (mm ²)	201,1			314,2		
	Médium	A	B	C	A	B	C
0,1	23	29	1052	13	16	572	
0,4	36	50	1663	19	27	904	
1,0	67	81	2467	39	48	1341	
2,0	100	127	3489	59	75	1896	
3,0	134	171	4273	79	102	2322	
4,0	167	215	4934	99	128	2682	
6,0	232	303	6043	138	180	3284	
8,0	298	391	6978	177	232	3792	
10,0	363	479	7801	215	284	4240	
20,0	686	920	11033	407	545	5996	
30,0	1011	1364	13512	-	-	-	
35,0	1174	1587	14595	-	-	-	

Autorizovaný prodejce a servis výrobků HEROSE pro ČR.

JAN VOJNA
- průmyslové armatury s.r.o.

41133 Prackovice nad Labem
okr. Litoměřice
info@armatury-vojna.cz
www.armatury-vojna.cz

