



**Rohový pojistný ventil z nerezavějící oceli, typově schválený, TÜV.SV.980. D/G/F**

Normální pojistný ventil

Kuželka s kovovým těsněním, uzavřený kryt pružiny,

Vstup: vnější závit typu G podle ISO 228/1

Výstup: vnitřní závit typu G podle ISO 228/1

**Výr. číslo 06316.X.N000 (0,1 - 68,0 bar)**

**Výr. číslo 06316.X.L000 (68,0 - 330,0 bar)**

s nadlehčením - hlava A

**Výr. číslo 06316.X.N020 (0,1 - 68,0 bar)**

**Výr. číslo 06316.X.L020 (68,0 - 330,0 bar)**

s plynotěsným víkem - hlava C

Možné zvláštní provedení - pouze na vyžádání:

připojovací závit NPT podle ANSI B 1.20.1

### Rozsah použití:

Určeno jako bezpečnostní zařízení proti nedovolenému překročení tlaku ve vyhrazených tlakových zařízeních.

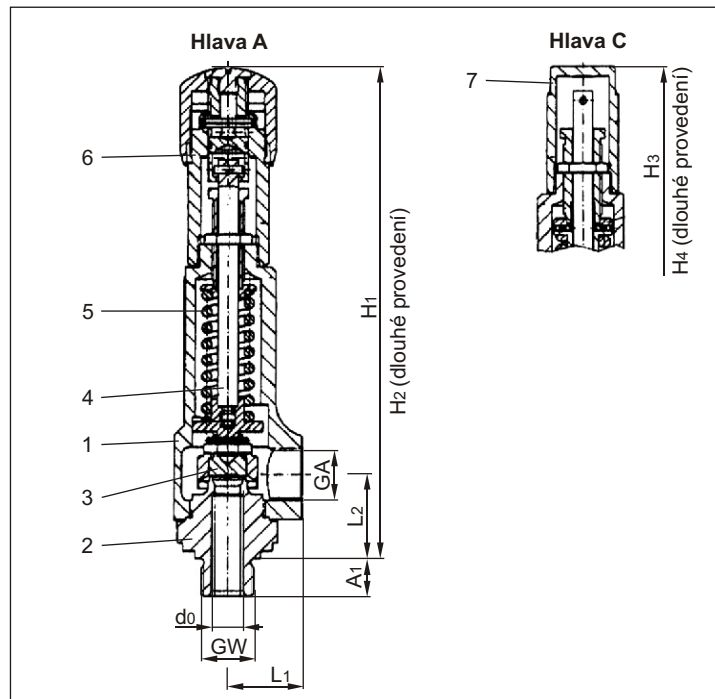
Schváleno pro plyny, páry a kapaliny.

Schválené pracovní teploty (dbát AD-Merkblatt W10: Přehled teplota-tlak):

-270°C (3K) až +280°C (553K)



Materiály	DIN EN	ASTM
1 Výstupní těleso	1.4404	A 276 Grade 316L
2 Vstupní těleso	1.4404	A 276 Grade 316L
3 Kuželka	1.4404	A 276 Grade 316L
4 Hřídel	1.4404	A 276 Grade 316L
5 Pružina	1.4310	A 313 Grade 302
6 Odlehčení	1.4404	A 276 Grade 316L
7 Víko	1.4404	A 276 Grade 316L



**Upozornění:** Ventily se dodávají pouze nastavené.

Při objednání uvádějte prosím otvácí tlak, jakož i druh a teplotu pracovního média.

Standardní značení podle Směrnice pro vyhrazená tlaková zařízení podle 97/23/EG (PED).



Technická data	Typ 06316.X.N000/N020			Typ 06316.X.L000/L020			
	GW	1/2	3/4	1/2	3/4	1/2	3/4
Nejmenší průtočný průměr	d <sub>0</sub>	10	10	6	6	10	10
Rozměrový kód	.X.	1004	1006	0604	0606	1004	1006
Otvácí tlak	bar	0,1-68	0,1-68	180-330	180-330	68-180	68-180
Výstup	GA	1/2	1/2	1/2	1/2	1/2	1/2
Výška	H <sub>1</sub>	195	195	-	-	-	-
Výška	H <sub>2</sub>	-	-	201	201	216	216
Výška	H <sub>3</sub>	180	180	-	-	-	-
Výška	H <sub>4</sub>	-	-	191	191	191	191
Délka	L <sub>1</sub>	30	30	30	30	30	30
Délka	L <sub>2</sub>	33	33	33	33	33	33
Délka	A <sub>1</sub>	15	16	15	16	15	16
Hmotnost	ca. kg	1,2	1,2	1,4	1,4	1,4	1,4
Výtokový součinitel pro plyny a páry	α <sub>w</sub>	0,50	0,50	0,72	0,72	0,50	0,50
Výtokový součinitel pro kapaliny	α <sub>w</sub>	0,35	0,35	-	-	0,35	0,35

Rozměry v mm.

# Pojistné ventily

## Typ 06316



### Tabulka výkonů

Výpočet podle AD2000-Merkblatt A2

Médium:

**A = sytá pára** v kg/h

**B = vzduch** v m<sup>3</sup>/h v normálním stavu při 0°C a 1013,25 mbar

**C = voda** v kg/h při 20°C

**Výkon je udán při plném otevření pojistného ventilu.**

d<sub>0</sub> - nejmenší průtočný průměr

A<sub>0</sub> - nejmenší průtočný průřez

Otvírací tlak v bar (ü)	GW		1/2 & 3/4		
	d <sub>0</sub> (mm)	6	10		
	A <sub>0</sub> (mm <sup>2</sup> )	28,3	78,5		
	Médium	<b>B</b>	<b>A</b>	<b>B</b>	<b>C</b>
0,1	-	12	14	630	
0,5	-	28	33	1080	
1,0	-	42	51	1470	
2,0	-	68	82	2070	
3,0	-	94	115	2540	
4,0	-	117	144	2930	
5,0	-	141	174	3280	
6,0	-	164	203	3590	
8,0	-	209	262	4150	
10,0	-	255	321	4640	
15,0	-	369	468	5680	
20,0	-	483	615	6560	
25,0	-	596	762	7330	
30,0	-	712	909	8030	
40,0	-	943	1203	9270	
50,0	-	1181	1498	10400	
60,0	-	1420	1792	11400	
70,0	-	1670	2086	12300	
80,0	-	1921	2380	13100	
100,0	-	2451	2968	14700	
150,0	-	4044	4439	18000	
180,0	2759	-	5322	19700	
200,0	3064	-	-	-	
250,0	3826	-	-	-	
300,0	4589	-	-	-	
330,0	5046	-	-	-	

Autorizovaný prodejce a servis výrobků HEROSE pro ČR.

**JAN VOJNA**  
- průmyslové armatury s.r.o.

41133 Prackovice nad Labem  
okr. Litoměřice  
info@armatury-vojna.cz  
www.armatury-vojna.cz

