

Přepouštěcí ventily

Typ 06321

HEROSE



Rohový přepouštěcí ventil z litiny GGG-40.3, bez typového schválení

Kuželka s kovovým těsněním, uzavřený kryt pružiny,
Vstup: vnější závit G podle ISO 228/1
Výstup: vnitřní závit G podle ISO 228/1

Výr. číslo 06321.X.0000
s nadlehčovací pákou - hlava A

Výr. číslo 06321.X.0020
s plynotěsný, víkem - hlava C



Rozsah použití:

Určeno jako přepouštěcí ventil proti nedovolenému překročení tlaku v potrubních systémech a tlakových nádobách nepodléhajících schválení.

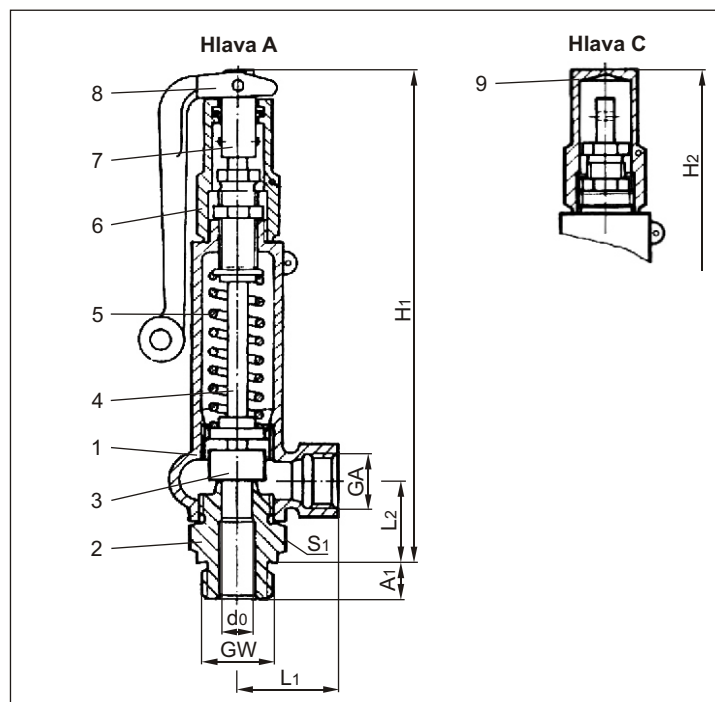
Určeno pro plyny, páry a kapaliny.

Pracovní teploty: -10°C (263K) až +280°C (553K)

Materiály	DIN EN	ASTM
1 Těleso + víko	0.7043	A 395
2 Vstupní těleso	1.4104	A 276 Grade 430F
3 Kuželka	1.4571	A 276 Grade 316Ti
4 Hřídel	1.4104	A 276 Grade 430F
5 Pružina	1.4310	A 313 Grade 302
6 Víko nadlehčení	1.4104	A 276 Grade 430F
7 Nadlehčovací táhlo	1.4305	A 276 Grade 303
8 Páka	3.2581	nemá refer. značku
9 Kryt	1.0718	A 108

Upozornění: Ventily se dodávají pouze jako nastavené.
Při objednání uveďte prosím otvírací tlak, jakož i druh a teplotu pracovního média.

Nepoužívat jako součást vybavení s bezpečnostní funkcí ve smyslu Směrnice pro tlakové nádoby 97/23/EG (PED) (bez značení CE).



Typ 06321	Technická data										
Jmenovitý rozměr	GW	3/8	3/8	1/2	3/4	3/4	3/4	1	1	1-1/4	1-1/2
Nejmenší průtočný průměr	d ₀	8	10	12,5	8	12,5	16	12,5	16	22	27
Rozměrový kód	.X.	0803	1003	1204	0806	1206	1606	1210	1610	2212	2714
Otvírací tlak	bar	50-200	0,1-140	0,1-120	50-200	50-170	0,1-90	50-170	0,1-90	0,05-55	0,05-45
Výstup	GA	1/2	1/2	1/2	1	1	1	1	1	1	1
Výška	H ₁	200	200	200	200	230	230	230	230	230	230
Výška	H ₂	185	185	185	185	215	215	215	215	215	215
Délka	L ₁	40	40	40	40	50	50	50	50	50	50
Délka	L ₂	34	34	34	34	40	40	40	40	40	40
Délka	A ₁	12	12	14	16	16	16	18	18	20	20
Rozměr klíče	S ₁	32	32	32	32	41	41	41	41	41	41
Hmotnost	ca. kg	1,0	1,0	1,0	1,0	1,6	1,6	1,6	1,6	1,8	1,8

Rozměry v mm.

Autorizovaný prodejce a servis výrobků HEROSE pro ČR.

JAN VOJNA
- průmyslové armatury s.r.o.

41133 Prackovice nad Labem
okr. Litoměřice
info@armatury-vojna.cz
www.armatury-vojna.cz





Tabulka výkonů

Výpočet podle AD2000-Merkblatt A2

Médium:

A = Sytá pára v kg/h

B = Vzduch v m³/h v normálním stavu při 0°C a 1013,25 mbar

C = Voda v kg/h při 20°C

Výkon je udán při plném otevření ventilu.

d₀ - nejmenší průtočný průměr

A₀ - nejmenší průtočný průřez

Otvírací tlak v bar (ü)	GW	3/8 & 3/4			3/8			1/2, 3/4 & 1			3/4 & 1		
	d ₀ (mm)	8			10			12,5			16		
	A ₀ (mm ²)	50,3			78,5			122,7			201,1		
	Médium	A	B	C	A	B	C	A	B	C	A	B	C
0,1	-	-	-	-	1,8	63	-	2,9	99	-	4,6	161	
0,4	-	-	-	3,3	4,0	126	5,2	6,3	197	8,3	10,1	323	
1,0	-	-	-	5,6	7,1	200	8,9	11,2	312	14,1	17,9	511	
2,0	-	-	-	9,4	12,1	282	14,5	18,6	441	23,7	30,4	723	
3,0	-	-	-	13,3	17,2	346	20,7	26,9	540	34,0	44,0	885	
4,0	-	-	-	16,5	21,5	399	25,7	33,6	624	42,2	55,0	1020	
6,0	-	-	-	22,8	30,1	489	35,7	47,0	764	58,8	77,0	1250	
8,0	-	-	-	29,2	38,7	565	45,6	60,4	882	74,7	99,0	1440	
10,0	-	-	-	35,4	47,3	631	55,4	73,9	987	90,8	121	1610	
20,0	-	-	-	66,8	90,4	893	104	141	1390	171	231	2280	
30,0	-	-	-	114	134	1090	153	209	1710	251	342	2800	
40,0	-	-	-	130	177	1260	203	277	1970	332	453	3230	
50,0	103	141	904	162	221	1410	253	345	2200	414	565	3610	
60,0	124	169	990	194	264	1550	303	413	2420	497	676	3960	
70,0	147	197	1070	229	308	1670	358	481	2610	587	788	4280	
80,0	167	225	1140	261	351	1780	408	549	2790	668	899	4570	
90,0	189	252	1210	295	395	1890	462	617	2960	756	1010	4850	
100,0	212	280	1280	331	438	2000	517	684	3120	-	-	-	
120,0	259	335	1400	404	524	2190	632	819	3420	-	-	-	
140,0	309	390	1510	484	609	2360	756	951	3690	-	-	-	
160,0	367	443	1610	-	-	-	896	1080	3950	-	-	-	
180,0	434	496	1710	-	-	-	-	-	-	-	-	-	
200,0	517	547	1810	-	-	-	-	-	-	-	-	-	

Otvírací tlak v bar (ü)	GW	1-1/4			1-1/2		
	d ₀ (mm)	22			27		
	A ₀ (mm ²)	380,2			572,6		
	Médium	A	B	C	A	B	C
0,05	-	6,1	216	-	9,2	325	
0,1	-	8,8	305	-	13,3	460	
0,4	16,0	19,4	611	24,1	29,2	921	
1,0	27,3	34,6	966	41,1	52,1	1450	
2,0	45,6	58,5	1370	68,7	88,2	2060	
3,0	64,3	83,2	1670	96,8	125	2520	
4,0	79,8	104	1930	120	156	2910	
6,0	110	145	2370	166	219	3560	
8,0	141	187	2730	212	282	4120	
10,0	171	229	3050	258	344	4600	
20,0	323	437	4320	487	659	6510	
30,0	475	647	5290	716	975	7970	
40,0	628	857	6110	946	1290	9210	
45,0	705	963	6480	1060	1450	9770	
50,0	783	1070	6830	-	-	-	
55,0	861	1175	7160	-	-	-	

Autorizovaný prodejce a servis výrobků HEROSE pro ČR.

JAN VOJNA
- průmyslové armatury s.r.o.

41133 Prackovice nad Labem
okr. Litoměřice
info@armatury-vojna.cz
www.armatury-vojna.cz

