

Přepouštěcí ventily

Typ 06198

HEROSE



Rohový přepouštěcí ventil z bronzu, typově neschválený

s přestavným zařízením, kuželka s měkkým těsněním, uzavřený kryt pružiny, vstup a výstup: vnitřní závit G podle ISO 228/1

Výr. číslo 06198.X.0000

Kuželka s PTFE těsněním

Pracovní teploty: -10°C (263K) až +185°C (458K)

Výr. číslo 06198.X.0700

Kuželka s FPM těsněním

Pracovní teploty: -10°C (263K) až +165°C (438K)

Možné zvláštní provedení - pouze na vyžádání:

- odlišné rozsahy pružin - podle specifikace zákazníka
- pružiny z nerezavějící oceli - materiál 1.4571
- vnější části poniklované

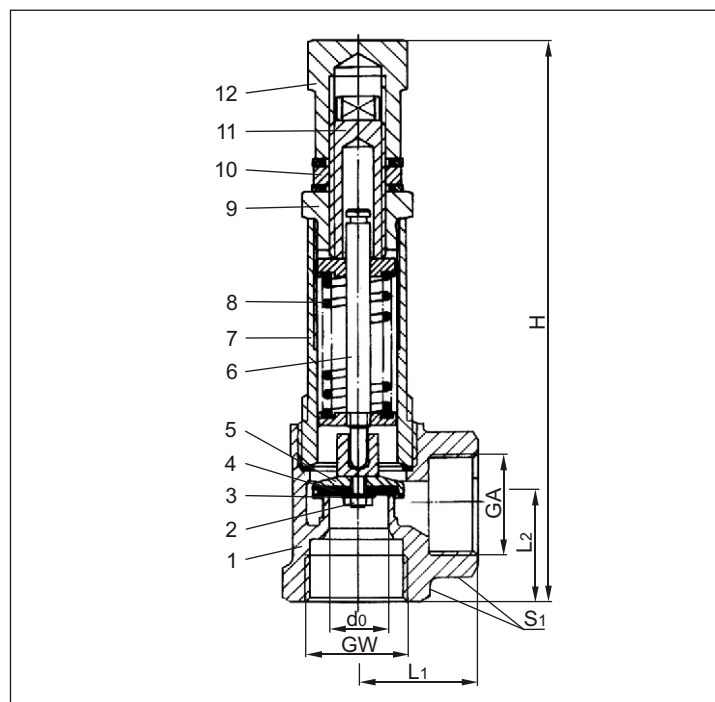
Rozsah použití:

Určeno jako přepouštěcí ventil proti nedovolenému překročení tlaku v potrubních systémech a tlakových nádobách.

Urceno pro vzduch a obdobné plyny.



Materiály	DIN EN	ASTM
1 Těleso	CC491K	B 62 UNS C83600
2 Matice	CW612N	B 283 UNS C37700
3 Podložka	CW612N	B 283 UNS C37700
4 Těsnění	PTFE nebo FPM	
5 Kuželka	CW612N	B 283 UNS C37700
6 Hřídel	CW612N	B 283 UNS C37700
7 Víko	CW612N	B 283 UNS C37700
8 Pružina	1.1200	A 576 Grade 1045
9 Zátka	CW612N	B 283 UNS C37700
10 Matice	CW612N	B 283 UNS C37700
11 Stavěcí šroub	CW612N	B 283 UNS C37700
12 Uzavírací šroub	CW612N	B 283 UNS C37700



Upozornění: Rozsah nastavení ventilů je vyznačen na štítku na víku ventilu.

Nepoužívá se jako výstrojní součást s pojistnou funkcí ve smyslu Směrnice pro vyhrazená tlaková zařízení 97/23/EG (PED) (bez označení CE).

Typ 06198	Technická data						
	GW	1/2 připravuje se	3/4	1	1-1/4, 1-1/2 & 2 se připravují		
Nejmenší průtočný průměr	d ₀	12	15	18	20	24	28
Rozměrový kód	.X.	0400	0600	1000	1200	1400	2000
Otvírací tlak pro PTFE těsnění	bar	-	2,0-25	2,0-25	-	-	-
Otvírací tlak pro FPM těsnění	bar	-	5,0-12	5,0-12	-	-	-
Výstup	GA	-	3/4	1	-	-	-
Výška	H	-	145	165	-	-	-
Délka	L ₁	-	30	36	-	-	-
Délka	L ₂	-	25	30	-	-	-
Rozměr klíče	S ₁	-	32	41	-	-	-
Hmotnost	ca. kg	-	0,55	0,85	-	-	-

Rozměry v mm.

Autorizovaný prodejce a servis výrobků HEROSE pro ČR.

JAN VOJNA
- průmyslové armatury s.r.o.

41133 Prackovice nad Labem
okr. Litoměřice
info@armatury-vojna.cz
www.armatury-vojna.cz



Tabulka výkonů

Výpočet podle AD2000-Merkblatt A2

Médium:

Vzduch v m³/h v normálním stavu při 0°C a 1013,25 mbar

Výkon je udán při plném otevření ventilu.

d₀ - nejmenší průtočný průměr

A₀ - nejmenší průtočný průřez

Otvírací tlak v bar (ü)	GW	1/2	3/4	1	1-1/4	1-1/2	2
	d ₀ (mm)	12,0	15,0	18,0	20,0	24,0	28,0
	A ₀ (mm ²)	113,1	176,7	254,5	314,2	452,4	615,8
Médium							
Vzduch							
2,0	-	-	46	13	-	-	-
3,0	-	-	62	28	-	-	-
4,0	-	-	77	45	-	-	-
4,99	-	-	93	68	-	-	-
5,0	-	-	70	68	-	-	-
6,0	-	-	82	93	-	-	-
7,0	-	-	94	128	-	-	-
8,0	-	-	106	161	-	-	-
9,0	-	-	118	197	-	-	-
10,0	-	-	129	245	-	-	-
11,99	-	-	153	334	-	-	-
12,0	-	-	119	334	-	-	-
14,0	-	-	138	397	-	-	-
16,0	-	-	156	460	-	-	-
18,0	-	-	175	527	-	-	-
19,99	-	-	193	597	-	-	-
20,0	-	-	193	446	-	-	-
22,0	-	-	212	489	-	-	-
22,99	-	-	221	502	-	-	-
23,0	-	-	221	502	-	-	-
25,0	-	-	240	553	-	-	-

GW	1/2	3/4	1	1-1/4	1-1/2	2
Číslo pružiny materiál 1.1200	Rozsahy pružin v barech					
55341.0194.1780	-	2,0-4,99			-	-
55341.0078.0780	-	5,0-11,99			-	-
55341.0104.1780	-	12,0-22,99			-	-
55341.0196.1780	-	23,0-25,0			-	-
55341.0217.0780	-		2,0-19,99		-	-
55341.0199.1780	-		20,0-25,0		-	-
Číslo pružiny materiál 1.4571	Rozsahy pružin v barech					
55345.0117.1767	-	-	2,0-3,99		-	-
55345.0119.1767	-	-	4,0-9,99		-	-
55345.0234.1767	-	-	10,0-15,99		-	-
55345.0236.0767	-	-	16,0-25,0		-	-

Autorizovaný prodejce a servis výrobků HEROSE pro ČR.

JAN VOJNA

- průmyslové armatury s.r.o.

41133 Prackovice nad Labem
okr. Litoměřice

info@armatury-vojna.cz

www.armatury-vojna.cz

