

# Přepouštěcí ventily

## Typ 06196

# HEROSE



### Rohový přepouštěcí ventil z bronzu, bez typového osvědčení

Kuželka s PTFE těsněním, s uzavřeným krytem pružiny,  
Vstup a výstup: vnitřní závit G podle ISO 228/1

Výr. číslo 06196.X.0000

Možné zvláštní provedení - pouze na vyžádání:

- pružina z nerezavějící oceli - materiál 1.4571,
- vnější části poniklovány



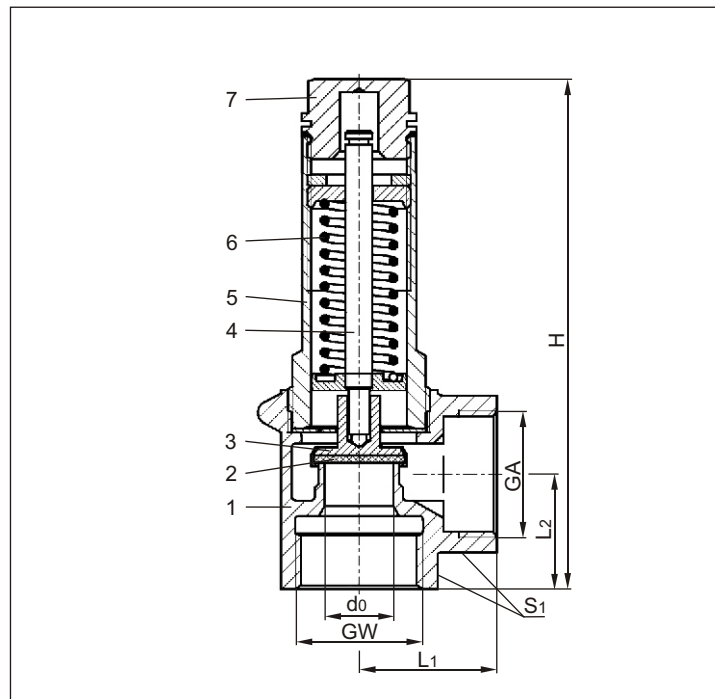
### Rozsah použití:

Určeno jako přepouštěcí ventil proti nedovolenému překročení tlaku v rozvodných systémech a tlakových nádobách nepodléhajících schválení.

Určeno pro kapaliny, vzduch a obdobné plyny.

Pracovní teploty: -10°C (263K) až +185°C (458K)

Materiály	DIN EN	ASTM
1 Těleso	CC491K	B 62 UNS C83600
2 Těsnění	PTFE	
3 Kuželka	CW612N	B 283 UNS C37700
4 Hřídel	CW612N	B 283 UNS C37700
5 Víko	CW612N	B 283 UNS C37700
6 Pružina	1.1200	A 576 Grade 1045
7 Zátka	CW612N	B 283 UNS C37700



**Důležité:** Ventily se dodávají pouze nastavené.  
Proto prosím do objednávky uvádějte  
otvírací tlak, jakož i druh a teplotu média.

Nejedná se o součást s bezpečnostní funkcí v souladu se  
Směrnicí 97/23/EG (PED). Značení CE je možné až od  
velikosti 1-1/4.

Typ 06196	Technická data						
Jmenovitý rozměr	GW	1/2	3/4	1	1-1/4	1-1/2	2
Nejmenší průtočný průměr	d <sub>0</sub>	12	15	18	20	24	28
Rozměrový kód	.X.	0400	0600	1000	1200	1400	2000
Otvírací tlak	bar	0,2-25	0,2-20	0,2-20	0,4-16	0,2-23,5	0,2-16
Výstup	GA	1/2	3/4	1	1-1/4	1-1/2	2
Výška	H	90	110	130	150	170	195
Délka	L <sub>1</sub>	25	30	36	40	48	56
Délka	L <sub>2</sub>	20	25	30	35	40	48
Rozměr klíče	S <sub>1</sub>	27	32	41	50	58	70
Hmotnost	ca. kg	0,21	0,36	0,65	0,95	1,5	2,25

Rozměry v mm.

Autorizovaný prodejce a servis výrobků HEROSE pro ČR.

**JAN VOJNA**  
- průmyslové armatury s.r.o.

41133 Prackovice nad Labem  
okr. Litoměřice  
info@armatury-vojna.cz  
www.armatury-vojna.cz



# Přepouštěcí ventily

## Typ 06196

**HEROSE**


### Tabulka výkonů

Výpočet podle AD2000-Merkblatt A2

Médium:

**Vzduch** v m<sup>3</sup>/h v normálním stavu při 0°C a 1013,25 mbar

**Voda** v kg/h při 20°C

**Výkon je udán při plném otevření pojistného ventilu.**

d<sub>0</sub> - nejmenší průtočný průměr

A<sub>0</sub> - nejmenší průtočný průřez

Otvírací tlak v bar (ü)	GW	1/2	3/4	1	1-1/4	1-1/2	2	1/2	3/4	1	1-1/4	1-1/2	2
	d <sub>0</sub> (mm)	12,0	15,0	18,0	20,0	24,0	28,0	12,0	15,0	18,0	20,0	24,0	28,0
	A <sub>0</sub> (mm <sup>2</sup> )	113,1	176,7	254,5	314,2	452,4	615,8	113,1	176,7	254,5	314,2	452,4	615,8
Médium	Vzduch							Voda					
0,2		28	40	69	-	122	158	725	1330	2200	-	5299	6526
0,4		43	58	106	146	188	250	999	1835	3035	4714	7310	9003
0,5		47	62	116	157	207	275	1026	1882	3111	4833	7494	9229
1,0		68	89	172	231	306	408	1389	2548	4213	6543	10146	12496
2,0		114	139	284	392	505	660	1964	3603	5958	9254	14349	17671
3,0		156	192	389	526	691	904	2406	4413	7297	11334	17574	21643
4,0		196	241	488	660	867	1135	2778	5095	8426	13087	20293	24991
5,0		236	290	587	794	1043	1366	3106	5697	9420	14632	22688	27941
6,0		276	339	686	929	1220	1596	3403	6240	10320	16028	24853	30608
7,0		315	388	785	1063	1396	1827	3675	6740	11146	17312	26845	33060
8,0		355	437	884	1197	1572	2058	3929	7206	11916	18508	28698	35343
9,0		395	486	984	1331	1748	2288	4167	7643	12639	19630	30439	37487
10,0		435	535	1083	1465	1925	2519	4393	8056	13322	20692	32085	39515
12,0		515	633	1281	1733	2277	2980	4812	8825	14594	22667	35148	43286
14,0		594	731	1479	2002	2629	3441	5197	9532	15763	24483	37964	46754
16,0		674	829	1677	2270	2982	3903	5556	10190	16852	26174	40585	49983
18,0		753	927	1876	-	3334	-	5893	10808	17874	-	43047	-
20,0		833	1025	2074	-	3687	-	6212	11393	18842	-	45377	-
22,0		913	-	-	-	4039	-	6515	-	-	-	47590	-
23,5		972	-	-	-	4304	-	6730	-	-	-	49160	-
25,0		1032	-	-	-	-	-	6945	-	-	-	-	-

Autorizovaný prodejce a servis výrobků HEROSE pro ČR.

**JAN VOJNA**  
- průmyslové armatury s.r.o.

41133 Prackovice nad Labem  
okr.Litoměřice  
info@armatury-vojna.cz  
www.armatury-vojna.cz

