



Rohový pojistný ventil z mosazi, typově schválený, TÜV.SV.1009. D/G

Normální pojistný ventil

Kuželka s EPDM těsněním pro páry a plyny

s otevřeným krytem pružiny, s odlehčovacím zařízením

Výstup: vnitřní závit M15x1 s našroubovanou hadicovou koncovkou

Vstup: vnější závit G podle ISO 228/1

Výr. číslo 50051.0011.0000

Možné zvláštní provedení - pouze na vyžádání:

- hadicová koncovka podle zákaznické specifikace
- těleso z materiálu CW509L



Rozsah použití:

Určeno jako bezpečnostní zařízení proti nedovolenému překročení tlaku v tlakových zásobnících, především pro kávovary.

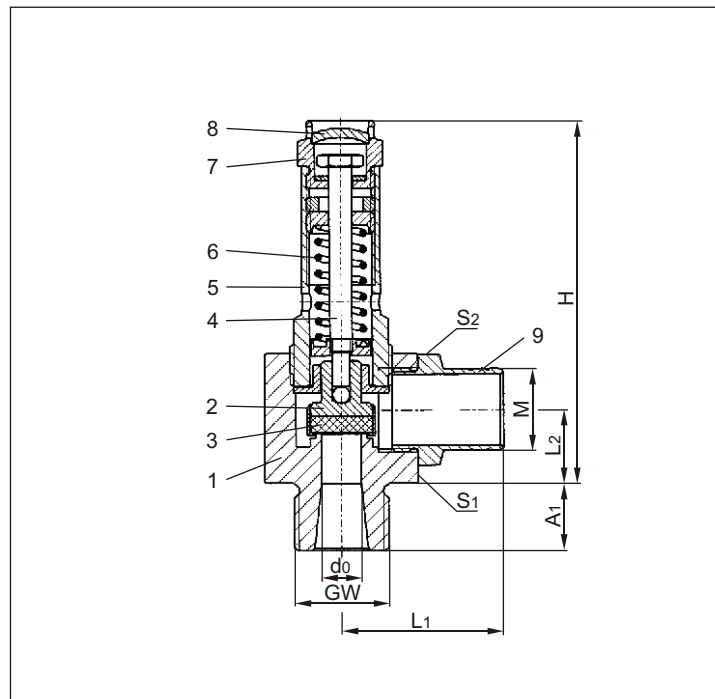
Schváleno pro nejedovaté páry a plyny.

Pracovní teploty: -10°C (263K) až +160°C (403K)

Materiály	DIN EN	ASTM
1 Těleso	CW612N	B 283 UNS C37700
2 Kuželka	CW612N	B 283 UNS C37700
3 Těsnění	EPDM	
4 Hřídel	CW612N	B 283 UNS C37700
5 Víko	CW612N	B 283 UNS C37700
6 Pružina	1.4571	A 276 Grade 316Ti
7 Odlehčovací šroub	CW612N	B 283 UNS C37700
8 Uzavrací zátka	CW507L	B 30 UNS C26800
9 Hadicová koncovka	CW612N	B 283 UNS C37700

Upozornění: Ventily se dodávají pouze nastavené.
Při objednání uvádějte prosím otvírací tlak, jakož i druh a teplotu pracovního média.

Standardní značení podle Směrnice pro vyhrazená tlaková zařízení 97/23/EG (PED).



Typ 50051.0011	Technická data	
Jmenovitý rozměr	GW	3/8
Nejmenší průřezový průměr	d ₀	7
Otvírací tlak	bar	1,5-5,0
Hadicová koncovka-Ø	M	14,5
Výška	H	64
Délka	L ₁	28,5
Délka	L ₂	13
Délka	A ₁	12
Rozměr klíče	S ₁	27
Rozměr klíče	S ₂	17
Hmotnost	ca. kg	0,16
Výtokový součinitel od 2,0	α _w	0,42

Rozměry v mm.

Autorizovaný prodejce a servis výrobků HEROSE pro ČR.

JAN VOJNA

- průmyslové armatury s.r.o.

41133 Prackovice nad Labem
okr. Litoměřice
info@armatury-vojna.cz
www.armatury-vojna.cz





Tabulka výkonů

Výpočet podle AD2000-Merkblatt A2

Médium:

Vzduch v m³/h v normálním stavu při 0°C a 1013,25 mbar

Pára v kg/h

Výkon je udán při plném otevření pojistného ventilu.

d₀ - nejmenší průtočný průměr

A₀ - nejmenší průtočný průřez

Otvírací tlak v bar (ü)	GW	1/2	1/2
	d ₀ (mm)	7,0	7,0
	A ₀ (mm ²)	38,48	38,48
	Médium	Vzduch	Pára
1,5		29	23
2,0		35	28
2,5		41	32
3,0		47	36
3,5		54	42
4,0		60	46
4,5		66	50
5,0		72	55

Autorizovaný prodejce a servis výrobků HEROSE pro ČR.

JAN VOJNA

- průmyslové armatury s.r.o.

41133 Prackovice nad Labem
okr.Litoměřice
info@armatury-vojna.cz
www.armatury-vojna.cz

