



Rohový pojistný ventil z bronzu, typově schválený TÜV.SV.910. D/G

Normální pojistný ventil

s otevřeným krytem pružiny, s odlehčovacím mechanismem a rozšířeným výstupem

Výstup: vnitřní závit G podle ISO 228/1

Výr. číslo 06395.X.2000 (vstup: vnější závit G podle ISO 228/1)

Výr. číslo 06395.X.3000 (vstup: vnější závit R podle ISO 7/1)

Kuželka s kovovým těsněním pro sytou páru, vzduch a podobné plyny

Pracovní teploty: -10°C (263K) až +225°C (498K)

Výr. číslo 06395.X.2500 (vstup: vnější závit G podle ISO 228/1)

Výr. číslo 06395.X.3500 (vstup: vnější závit R podle ISO 7/1)

Kuželka s PTFE/uhlíkovým těsněním pro sytou páru, vzduch a obdobné plyny

Pracovní teploty: -10°C (263K) až +185°C (458K)

Výr. číslo 06395.X.2600 (vstup: vnější závit G podle ISO 228/1)

Výr. číslo 06395.X.3600 (vstup: vnější závit R podle ISO 7/1)

Kuželka s EPDM-těsněním pro sytou páru, vzduch a podobné plyny

Pracovní teploty: -10°C (263K) až +185°C (458K)

možné zvláštní provedení - pouze na vyžádání:

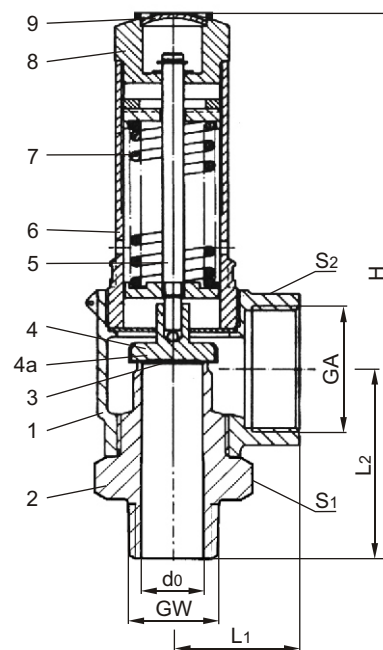
· vložka sedla z nerezavějící oceli - materiál 1.4571, vnější části poniklované



Oblast použití:

Určeno jako bezpečnostní zařízení proti nedovolenému překročení tlaku v tlakových zařízeních a parních kotlích.

Materiály	DIN EN	ASTM
1 Těleso	CC491K	B 62 UNS C83600
2 Vstupní těleso	CW509L	B 111 UNS C28000
3 Těsnění	PTFE/uhlík	nebo EPDM
4 Těsnění kuželky kovové	1.4541	A 276 Grade 321
4a Kuželka pro měkké těsnění	CW612N	B 283 UNS C37700
5 Hřídel	CW612N	B 283 UNS C37700
6 Víko	CW612N	B 283 UNS C37700
7 Pružina	1.4571	A 276 Grade 316Ti
8 Nadlehčovací šroub	CW612N	B 283 UNS C37700
9 Uzavírací zátka	CW507L	B 30 UNS C26800



Upozornění: Ventily jsou dodávány pouze nastavené. Při objednání uvádějte prosím otvácí tlak, jakož i druh a teplotu pracovního média.

Standardní značení podle Směrnice pro vyhrazená tlaková zařízení 97/23/EG (PED).



Typ 06395	Technická data				
	GW	1/2	3/4	1	1-1/4
Jmenovitý rozměr	GW	1/2	3/4	1	1-1/4
Nejmenší průměr proudu	d ₀	15	18	23	28
Rozměrový kód	.X.	0400	0600	1000	1200
Otvírací tlak kovového těsnění	bar	0,5-25	0,5-25	0,5-25	0,5-12
Otvírací tlak PTFE – těsnění	bar	0,5-25	0,5-25	0,5-25	0,5-12
Otvírací tlak EPDM – těsnění	bar	0,5-4	0,5-7	0,5-4,6	0,5-6
Výstup	GA	1	1-1/4	1-1/2	2
Výška	H	151	177	206	236
Délka	L ₁	36	50	48	58
Délka	L ₂	48	59	69	82
Rozměr klíče	S ₁	32	41	50	55
Rozměr klíče	S ₂	41	50	58	70
Hmotnost	ca. kg	0,755	1,3	1,95	3,15
Výtokový součinitel od 3,0 bar	α _w	0,64	0,58	0,57	0,66

Rozměry v mm.



Tabulka výkonů

Výpočet podle AD2000-Merkblatt A2

Médium:

Vzduch v m³/h v normálním stavu při 0°C a 1013,25 mbar

Sytá pára v kg/h

Výkon je udán při plném otevření ventilu.

d₀ - nejmenší průtočný průměr

A₀ - nejmenší průtočný průřez

Otvírací tlak v bar (ü)	GW	1/2	3/4	1	1-1/4	1/2	3/4	1	1-1/4
	d ₀ (mm)	15,0	18,0	23,0	28,0	15,0	18,0	23,0	28,0
	A ₀ (mm ²)	176,7	254,5	415,5	615,5	176,7	254,5	415,5	615,5
	Médium	Vzduch					Sytá pára		
0,5		92	130	204	334	77	109	170	279
1,0		142	197	315	552	113	157	251	415
2,0		235	316	507	859	185	248	398	675
3,0		331	432	694	1190	258	337	540	927
4,0		416	543	871	1495	321	420	673	1155
5,0		501	653	1048	1799	385	502	806	1383
6,0		585	764	1226	2104	449	586	940	1613
7,0		670	875	1403	2408	513	670	1074	1844
8,0		755	985	1581	2713	575	750	1203	2065
9,0		839	1096	1758	3017	637	832	1335	2291
10,0		924	1206	1935	3321	700	914	1466	2517
12,0		1094	1427	2290	3930	827	1079	1732	2972
14,0		1263	1649	2645	-	952	1243	1994	-
16,0		1432	1870	3000	-	1077	1406	2256	-
18,0		1602	2091	3355	-	1202	1569	2517	-
20,0		1771	2312	3710	-	1327	1732	2779	-
22,0		1941	2533	4064	-	1453	1896	3042	-
24,0		2110	2754	4419	-	1576	2057	3301	-
25,0		2195	2865	4597	-	1639	2139	3432	-

Autorizovaný prodejce a servis výrobků HEROSE pro ČR.

JAN VOJNA

- průmyslové armatury s.r.o.

41133 Prackovice nad Labem
okr.Litoměřice
info@armatury-vojna.cz
www.armatury-vojna.cz

