



Rohové pojistné ventily z bronzu, typově schválené, TÜV.SV.910. D/G

Normální pojistný ventil

s otevřeným krytem pružiny, s odlehčovacím zařízením a zvětšeným výstupem

Vstup a výstup: vnitřní závit typu G podle ISO 228/1

Číslo výrobku 06395.X.0000

Kuželka s kovovým těsněním pro sytou páru, vzduch a obdobné plyny

Pracovní teploty: -10°C (263K) až +225°C (498K)

Číslo výrobku 06395.X.0500

Kuželka s těsněním PTFE/uhlík pro sytou páru, vzduch a obdobné plyny

Pracovní teploty: -10°C (263K) až +185°C (458K)

Číslo výrobku 06395.X.0600

Kuželka s těsněním EPDM pro sytou páru, vzduch a obdobné plyny

Pracovní teploty: -10°C (263K) až +185°C (458K)

Možné zvláštní provedení - pouze na vyžádání:

· Kuželka z nerezavějící oceli - materiál W.Nr.: 1.4571,

· vnější díly poniklovány



Rozsah použití:

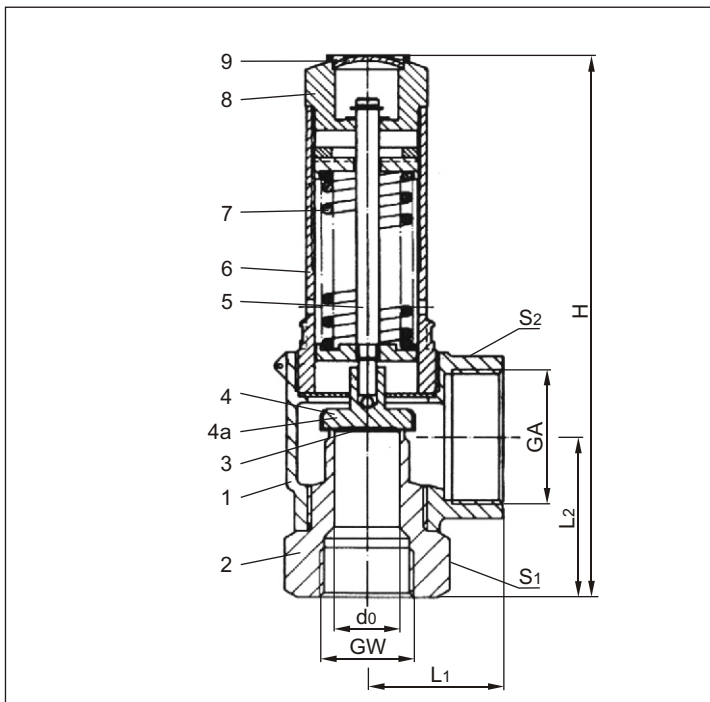
Určeno jako pojistné zařízení proti nedovolenému překročení tlaku v tlakových nádobách a parních kotlích.

Materiál	DIN EN	ASTM
1 Těleso	CC491K	B 62 UNS C83600
2 Vstupní těleso	CW509L	B 111 UNS C28000
3 Těsnění	PTFE/uhlík	nebo EPDM
4 Kuželka kovová	1.4541	A 276 Grade 321
4a Kuželka pro kov.těsnění	CW612N	B 283 UNS C37700
5 Hřídel	CW612N	B 283 UNS C37700
6 Víko	CW612N	B 283 UNS C37700
7 Pružina	1.4571	A 276 Grade 316Ti
8 Odlehčovací šroub	CW612N	B 283 UNS C37700
9 Uzavírací zátka	CW507L	B 30 UNS C26800

Upozornění: Ventily se dodávají pouze nastavené.

V objednávkách prosím uvádějte otvírací tlak, jakož i druh a teplotu pracovního média.

Standardní značení podle Směrnice pro tlakové nádoby 97/23/EG (PED).



Typ 06395	Technická data				
Jmenovitý rozměr	GW	1/2	3/4	1	1-1/4
Průměr sedla	d ₀	15	18	23	28
Rozměrový kód	.X.	0400	0600	1000	1200
Otvírací tlaky pro kovové těsnění	bar	0,5-25	0,5-25	0,5-25	0,5-12
Otvírací tlaky pro PTFE těsnění	bar	0,5-25	0,5-25	0,5-25	0,5-12
Otvírací tlaky pro EPDM těsnění	bar	0,5-4	0,5-7	0,5-4,6	0,5-6
Výstup	GA	1	1-1/4	1-1/2	2
Výška	H	144	166	195	222
Délka	L ₁	36	50	48	58
Délka	L ₂	41	48	58	68
Rozměr klíče	S ₁	32	41	50	55
Rozměr klíče	S ₂	41	50	58	70
Hmotnost	ca. kg	0,75	1,25	1,85	3,0
Výtokový součinitel od 3,0 bar	α _w	0,64	0,58	0,57	0,66

Rozměry v mm.

Autorizovaný prodejce a servis výrobků HEROSE pro ČR.

41133 Prackovice nad Labem
okr.Litoměřice
info@armatury-vojna.cz
www.armatury-vojna.cz

JAN VOJNA
- průmyslové armatury s.r.o.



Tabulka výkonů

Výpočet odpovídá AD2000-Merkblatt A2

Médium:

Vzduch v m³/h v normálním stavu při 0°C a 1013,25 mbar

Sytá pára v kg/h

Výkon je udán při plném otevření pojistného ventilu.

d₀ - minimální průtočný průměr

A₀ - minimální průtočný průřez

Otvírací tlak v bar (ü)	GW	1/2	3/4	1	1-1/4	1/2	3/4	1	1-1/4
	d ₀ (mm)	15,0	18,0	23,0	28,0	15,0	18,0	23,0	28,0
	A ₀ (mm ²)	176,7	254,5	415,5	615,5	176,7	254,5	415,5	615,5
Médium	Vzduch					Sytá pára			
0,5		92	130	204	334	77	109	170	279
1,0		142	197	315	552	113	157	251	415
2,0		235	316	507	859	185	248	398	675
3,0		331	432	694	1190	258	337	540	927
4,0		416	543	871	1495	321	420	673	1155
5,0		501	653	1048	1799	385	502	806	1383
6,0		585	764	1226	2104	449	586	940	1613
7,0		670	875	1403	2408	513	670	1074	1844
8,0		755	985	1581	2713	575	750	1203	2065
9,0		839	1096	1758	3017	637	832	1335	2291
10,0		924	1206	1935	3321	700	914	1466	2517
12,0		1094	1427	2290	3930	827	1079	1732	2972
14,0		1263	1649	2645	-	952	1243	1994	-
16,0		1432	1870	3000	-	1077	1406	2256	-
18,0		1602	2091	3355	-	1202	1569	2517	-
20,0		1771	2312	3710	-	1327	1732	2779	-
22,0		1941	2533	4064	-	1453	1896	3042	-
24,0		2110	2754	4419	-	1576	2057	3301	-
25,0		2195	2865	4597	-	1639	2139	3432	-

Autorizovaný prodejce a servis výrobků HEROSE pro ČR.

JAN VOJNA
- průmyslové armatury s.r.o.

41133 Prackovice nad Labem
okr.Litoměřice
info@armatury-vojna.cz
www.armatury-vojna.cz

