

# Pojistné ventily

## Typ 06603

# HEROSE



Rohový pojistný ventil z bronzu, typově schválený, TÜV.SV.1081. D/G

Normální pojistný ventil,  
Uzavírací těleso s těsněním O-kroužkem,  
uzavřený kryt pružiny, s odlehčovacím zařízením,  
s rozšířeným výstupem  
vstup a výstup: vnitřní závit G podle ISO 228/1

Výr. číslo 06603.1204.0000

možné zvláštní provedení - pouze na vyžádání:  
· vnější části poniklovány



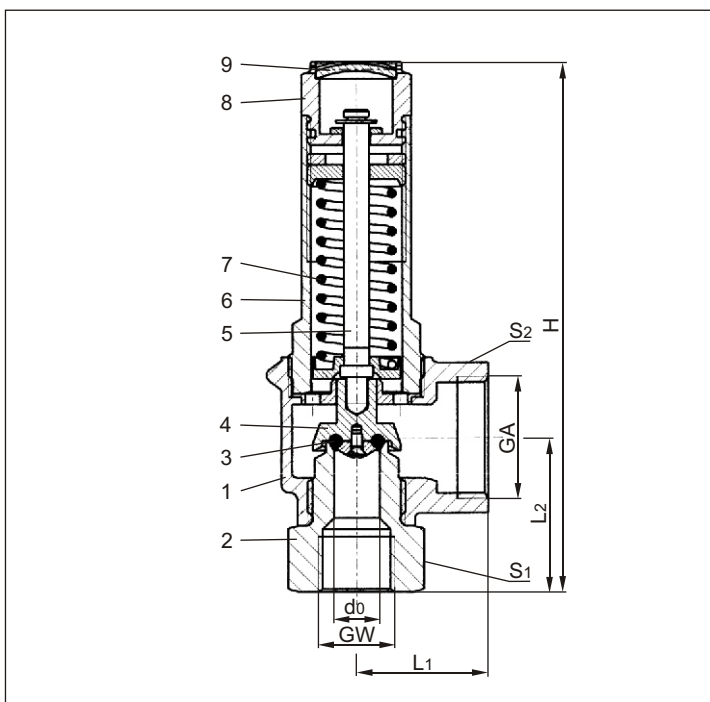
### Rozsah použití:

Určeno jako bezpečnostní zařízení proti nedovolenému překročení tlaku v tlakových zařízeních a parních kotlích. Schváleno pro nejedovaté plyny, páry a sytou páru.  
Pracovní teploty: -10°C (263K) až +180°C (453K)

Materiály	DIN EN	ASTM
1 Těleso	CC491K	B 62 UNS C83600
2 Vstupní těleso	CW509L	B 111 UNS C28000
3 O-kroužek	EPDM	
4 Kuželka	CW612N	B 283 UNS C37700
5 Hřídel	CW612N	B 283 UNS C37700
6 Víko	CW612N	B 283 UNS C37700
7 Pružina	1.4571	A 276 Grade 316Ti
8 Odlehčovací šroub	CW612N	B 283 UNS C37700
9 Uzavírací zátka	CW507L	B 30 UNS C26800

**Upozornění:** Ventily se dodávají pouze nastavené.  
Při objednávání uvádějte prosím otvírací tlak,  
jakož i druh a teplotu pracovního média.

Standardní značení podle Směrnice pro vyhrazená tlaková zařízení 97/23/EG (PED).



Typ 06603	Technická data	
Jmenovitý rozměr	<b>GW</b>	1/2
Nejmenší průměr proudu	d <sub>0</sub>	12,5
Ansprechdruck	bar	0,2-5
Výstup	GA	1
Výška	H	145
Délka	L <sub>1</sub>	36
Délka	L <sub>2</sub>	42
Rozměr klíče	S <sub>1</sub>	32
Rozměr klíče	S <sub>2</sub>	41
Hmotnost	ca.	0,7
Výtokový součinitel od 3,0 bar	α <sub>w</sub>	0,74

Abmessungen in mm.

Autorizovaný prodejce a servis výrobků HEROSE pro ČR.

**JAN VOJNA**

- průmyslové armatury s.r.o.

41133 Prackovice nad Labem  
okr. Litoměřice  
info@armatury-vojna.cz  
www.armatury-vojna.cz





### Tabulka výkonů

Výpočet podle AD2000-Merkblatt A2

Médium:

**Vzduch** v m<sup>3</sup>/h v normálním stavu při 0°C a 1013,25 mbar

**Sytá pára** v kg/h

Udaný výkon je při plném otevření pojistného ventilu.

d<sub>0</sub> - nejmenší průtočný průměr

A<sub>0</sub> - nejmenší průtočný průřez

Otvírací tlak v bar (ü)	GW	1/2	1/2
	d <sub>0</sub> (mm)	12,5	12,5
	A <sub>0</sub> (mm <sup>2</sup> )	122,7	122,7
	Médium	Vzduch	Sytá pára
0,2		63	42
0,5		81	65
1,0		120	95
1,5		160	126
2,0		196	154
2,5		229	180
3,0		267	207
3,5		301	233
4,0		335	258
4,5		369	282
5,0		403	310

Autorizovaný prodejce a servis výrobků HEROSE pro ČR.

**JAN VOJNA**

- průmyslové armatury s.r.o.

41133 Prackovice nad Labem  
okr. Litoměřice  
info@armatury-vojna.cz  
www.armatury-vojna.cz

