

Pojistné ventily

Typ 06602

HEROSE



Rohový pojistný ventil z bronzu, typově schválený, TÜV.SV.1080. D/G

Normální pojistný ventil uzavírací těleso s těsněním O-kroužkem, plynotěsný, s nadlehčovací mechanizmem, s rozšířeným výstupem vstup a výstup: vnitřní závit G podle ISO 228/1

Výr. číslo 06602.1204.0000

zvláštní provedení - pouze na vyžádání:

· vnější části poniklované



Rozsah použití:

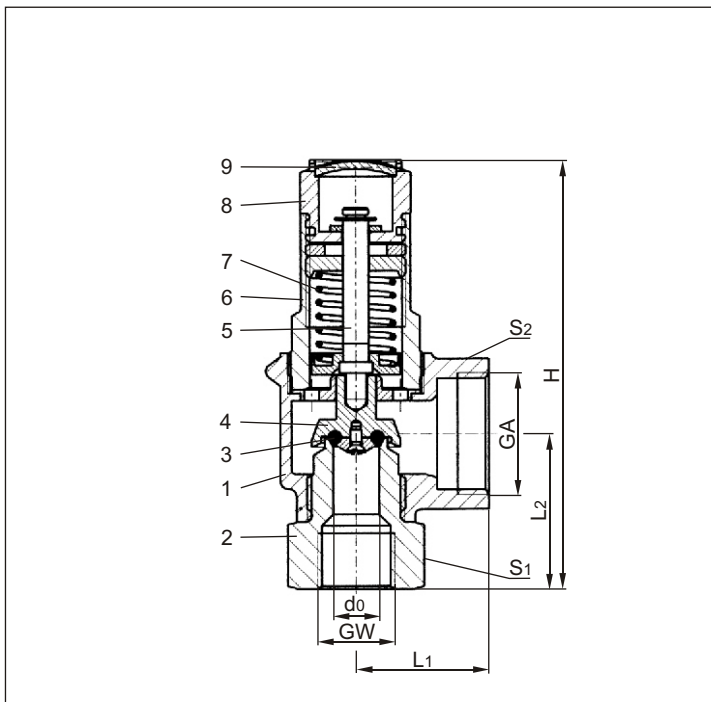
Urceno jako pojistné zařízení proti nedovolenému překročení tlaku u tlakových zařízení a parních kotlů. Schváleno pro nejedovaté plyny páry a sytý páru.

Pracovní teploty: -10°C (263K) až +130°C (403K)

Materiály	DIN EN	ASTM
1 Těleso	CC491K	B 62 UNS C83600
2 Vstupní těleso	CW509L	B 111 UNS C28000
3 O-kroužek	EPDM	
4 Kuželka	CW612N	B 283 UNS C37700
5 Hřídelka	CW612N	B 283 UNS C37700
6 Víko	CW612N	B 283 UNS C37700
7 Pružina	1.4571	A 276 Grade 316Ti
8 Odlehčovací šroub	CW612N	B 283 UNS C37700
9 Uzavírací zátka	CW507L	B 30 UNS C26800

Upozornění: Ventily se dodávají pouze nastavené. Při objednání uvádějte prosím pracovní tlak, jakož i druh a teplotu média.

Standardní značení podle Směrnice pro vyhrazená tlaková zařízení podle 97/23/EG (PED).



Typ 06602	Technická data	
Jmenovitý rozměr	GW	1/2
Nejmenší průměr proudu	d ₀	12,5
Otvírací tlak	bar	1,2-1,3
Výstup	GA	1
Výška	H	117
Délka	L ₁	36
Délka	L ₂	42
Rozměr klíče	S ₁	32
Rozměr klíče	S ₂	41
Hmotnost	ca. kg	0,65
Výtokový součinitel	α _w	0,82

Rozměry v mm.

Autorizovaný prodejce a servis výrobků HEROSE pro ČR.

JAN VOJNA

- průmyslové armatury s.r.o.

41133 Prackovice nad Labem
okr. Litoměřice
info@armatury-vojna.cz
www.armatury-vojna.cz





Tabulka výkonů

Výpočet odpovídá AD2000-Merkblatt A2

Médium:

Vzduch v m³/h v normálním stavu při 0°C a 1013,25 mbar

Sytá pára v kg/h

Výkon je udán při plném otevření pojistného ventilu.

d₀ - nejmenší průměr proudu

A₀ - nejmenší průřez proudu

Otvírací tlak v bar (ü)	GW	1/2	1/2
	d ₀ (mm)	12,5	12,5
	A ₀ (mm ²)	122,7	122,7
	Médium	Vzduch	Sytá pára
1,2		160	123
1,3		167	131

Autorizovaný prodejce a servis výrobků HEROSE pro ČR.

JAN VOJNA

- průmyslové armatury s.r.o.

41133 Prackovice nad Labem
okr. Litoměřice
info@armatury-vojna.cz
www.armatury-vojna.cz

