

### Rohové pojistné ventily z bronzu, typově schválené, TÜV.SV.581. F

Normální pojistný ventil

Kuželka s měkkým těsněním pro kapaliny, s otevřeným krytem pružiny, s membránou k ochraně pružiny, s odlehčovacím zařízením, Vstup a výstup: vnitřní závit typu G podle ISO 228/1

**Číslo výrobku 06370.X.0000**

Kuželka s těsněním z NBR

**Číslo výrobku 06370.X.0300**

Kuželka s těsněním z PTFE

**Číslo výrobku 06370.X.0700**

Kuželka s těsněním z FPM

Možná zvláštní provedení - jen na vyžádání:

- pružina z nerezavějící oceli - materiál W.Nr.: 1.4571
- vnější díly poniklované

#### Rozsah použití:

Určeno jako pojistné zařízení proti nedovolenému překročení tlaku u tlakových nádob.

Schváleno pro nejedovaté, nehořlavé kapaliny, za podmínky, že při odpouštění nedojde ke vzniku par.

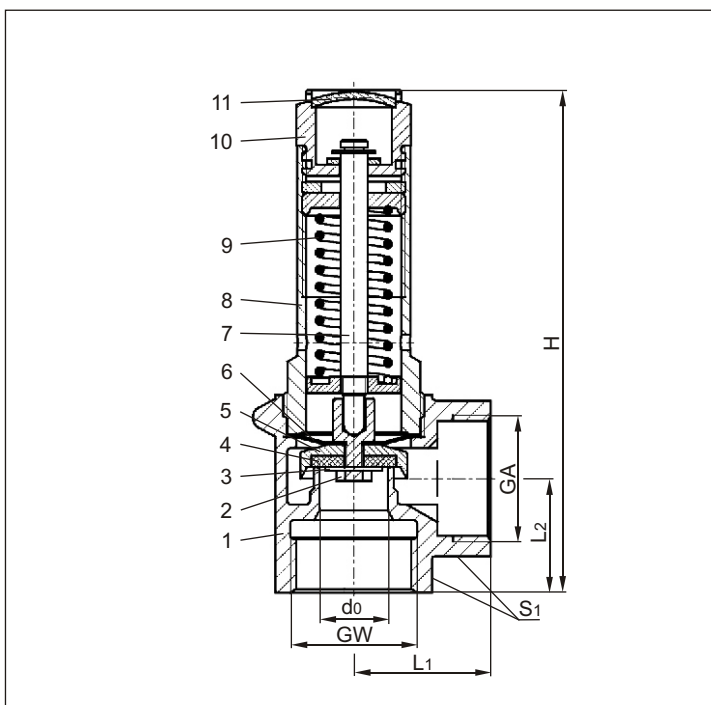
Pracovní teploty: -10°C (263K) až +110°C (383K)



Materiály	DIN EN	ASTM
1 Těleso	CC491K	B 62 UNS C83600
2 Matka	CW612N	B 283 UNS C37700
3 Podložka	CW507L	B 30 UNS C26800
4 Těsnění	NBR, PTFE oder FPM	
5 Kuželka	CW612N	B 283 UNS C37700
6 Membrána	NBR	
7 Hřídel	CW612N	B 283 UNS C37700
8 Víko	CW612N	B 283 UNS C37700
9 Pružina	1.1200	A 576 Grade 1045
10 Odlehčovací šroub	CW612N	B 283 UNS C37700
11 Uzavírací zátka	CW507L	B 30 UNS C26800

**Upozornění:** Ventily se dodávají pouze nastavené.  
V objednávce uvádějte prosím otvácí tlak, jakož i druh a teplotu média.

Standardní značení podle Směrnice pro tlakové nádoby 97/23/EG (PED).



Typ 06370	Technická data						
Jmenovitý rozměr	GW	1/2	3/4	1	1-1/4	1-1/2	2
Průměr sedla	d <sub>0</sub>	12	15	18	20	24	28
Rozměrový kód	.X.	0400	0600	1000	1200	1400	2000
Otvírací tlak	bar	1,0-16	1,0-16	1,0-16	1,0-16	1,0-16	1,0-16
Výstup	GA	1/2	3/4	1	1-1/4	1-1/2	2
Výška	H	92	111	132	152	175	200
Délka	L <sub>1</sub>	25	30	36	40	48	56
Délka	L <sub>2</sub>	20	25	30	35	40	48
Rozměr klíče	S <sub>1</sub>	27	32	41	50	58	70
Hmotnost	ca. kg	0,24	0,40	0,70	1,07	1,65	2,65
Výtokový součinitel	α <sub>w</sub>	0,23	0,27	0,31	0,39	0,42	0,38

Rozměry v mm.

Autorizovaný prodejce a servis pro ČR.

**JAN VOJNA**  
- průmyslové armatury s.r.o.

41133 Prackovice nad Labem  
okr. Litoměřice  
info@armatury-vojna.cz  
www.armatury-vojna.cz



### Tabulka výkonů

Výpočet odpovídá AD2000-Merkblatt A2

Médium:

**Voda** v kg/h při 20°C

**Výkon je udán při plném otevření pojistného ventilu.**

$d_0$  - minimální průtočný průměr

$A_0$  - minimální průtočný průřez

Otvírací tlak v bar (ü)	GW	1/2	3/4	1	1-1/4	1-1/2	2
	$d_0$ (mm)	12,0	15,0	18,0	20,0	24,0	28,0
	$A_0$ (mm <sup>2</sup> )	113,1	176,7	254,5	314,2	452,4	615,8
Médium <b>Voda</b>							
<b>1,0</b>		1389	2548	4213	6543	10146	12496
<b>2,0</b>		1964	3603	5958	9254	14349	17671
<b>3,0</b>		2406	4413	7297	11334	17574	21643
<b>4,0</b>		2778	5095	8426	13087	20293	24991
<b>5,0</b>		3106	5697	9420	14632	22688	27941
<b>6,0</b>		3403	6240	10320	16028	24853	30608
<b>7,0</b>		3675	6740	11146	17312	26845	33060
<b>8,0</b>		3929	7206	11916	18508	28698	35343
<b>9,0</b>		4167	7643	12639	19630	30439	37487
<b>10,0</b>		4393	8056	13322	20692	32085	39515
<b>12,0</b>		4812	8825	14594	22667	35148	43286
<b>14,0</b>		5197	9532	15763	24483	37964	46754
<b>16,0</b>		5556	10190	16852	26174	40585	49983

#### Autorizovaný prodejce a servis pro ČR.

**JAN VOJNA**  
- průmyslové armatury s.r.o.

41133 Prackovice nad Labem  
okr. Litoměřice  
info@armatury-vojna.cz  
www.armatury-vojna.cz