

Pojistné ventily

Typ 06260, Typ 06265

HEROSE



Pojistné ventily z mosazi, typově schválené TÜV-SV. 1090. D/G

Normalní pojistný ventil,
Kuzelka s kovovým těsněním, s otevřeným víkem pružiny, s volným odfukem,
Vstup: vnější závit typu G podle ISO 228/1

Výr. číslo 06260.X.0000

Výr. číslo 06265.X.0000
s nadzlehčovacím mechanismem

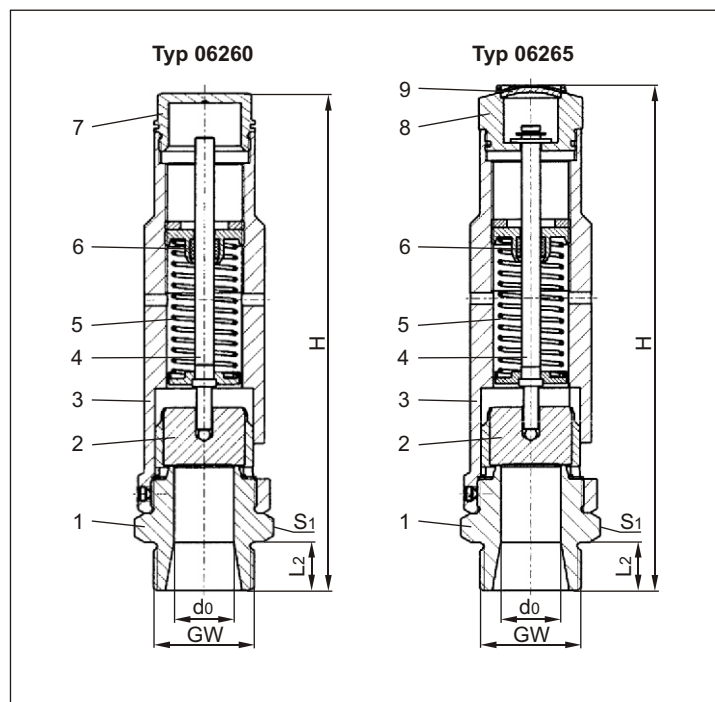
Zvláštní provedení - pouze na vyžádání:
. s poniklovanými vnějšími částmi

Rozsah použití:

Určeno jako pojistné zařízení proti nedovolenému překročení tlaku v tlakových zařízeních a kompresorech. Schváleno pro nejezdovaté plyny a páry.
Povolené teploty: -10°C (263K) až +260°C (533K)



Materiály	DIN EN	ASTM
1 Vstupní těleso	1.4104	A 276 Grade 430F
2 Kuzelka	1.4122	nemá odp. označení
3 Těleso a víko	CW509L	B 111 UNS C28000
4 Vřeteno	CW453K	B 103 UNS C52100
5 Pružina	1.4571	A 276 Grade 316Ti
6 Vedení vřetena	PTFE	
7 Víko	CW612N	B 283 UNS C37700
8 Odlehčovací šroub	CW612N	B 283 UNS C37700
9 Zátka	CW507L	B 111 UNS C27000



Důležité: Ventily jsou dodávány pouze nastavené.
V objednávce uvádějte prosím otvírací tlak,
jakož i druh a teplotu pracovního média.

Standardní označení podle Směrnice pro vyhrazená tlaková zařízení 97/23/EG (PED).



Technická data	Typ 06260			Typ 06265			
	GW	1-1/4	1-1/2	2	1-1/4	1-1/2	2
Jmenovitý rozměr	GW	1-1/4	1-1/2	2	1-1/4	1-1/2	2
Nejm. průt. průměr	d ₀	25	32	40	25	32	40
Rozměrový kód	.X.	1200	1400	2000	1200	1400	2000
Otvírací tlak	bar	1,0-11,0	1,0-11,0	3,7 & 9,3	1,0-11,0	1,0-11,0	3,7 & 9,3
Výška	H	207	229	270	209	233	270
Délka	L ₂	20	22	25	20	22	25
Šířka klíče	S ₁	50	55	70	50	55	70
Hmotnost	ca. kg	2,0	2,6	5,0	2,05	2,8	5,2
Výtokový součinitel od 3,0 bar	α _w	0,71	0,71	0,69	0,71	0,71	0,69

Rozměry v mm.

Autorizovaný prodejce a servis pro ČR.

JAN VOJNA
- průmyslové armatury s.r.o.

41133 Prackovice nad Labem
okr. Litoměřice
info@armatury-vojna.cz
www.armatury-vojna.cz



Tabulka výkonů

Výpočet odpovídá AD2000-Merkblatt A2

Médium:

Vzduch v m³/h za normálního stavu při 0°C a 1013,25 mbar

Výkon platí při plném otavření pojistného ventilu.

d₀ - nejmenší průtočný průměr

A₀ - nejmenší průtočný průřez

Otvírací tlak v barech (ü)	GW	1-1/4	1-1/2	2
	d ₀ (mm)	25,0	32,0	40,0
Médium	A ₀ (mm ²)	490,9	804,3	1256,6
	Vzduch			
1,0		466	764	-
2,0		752	1232	-
3,0		1024	1677	-
3,7		1206	1977	3001
4,0		1285	2105	-
5,0		1546	2533	-
6,0		1807	2961	-
7,0		2068	3388	-
8,0		2329	3816	-
9,0		2590	4244	-
9,3		2669	4372	6639
10,0		2851	4672	-
11,0		3112	5099	-

Autorizovaný prodejce a servis pro ČR.

JAN VOJNA

- průmyslové armatury s.r.o.

41133 Prackovice nad Labem
 okr.Litoměřice
 info@armatury-vojna.cz
 www.armatury-vojna.cz