

Pojistné ventily

Typ 06505

HEROSE



pojistné ventily z mosazi,
typově schválené TÜV-SV. 948. F/K/S

Normální pojistný ventil,
kuželka s FPM těsněním, s uzavřeným krytem pružiny,
s membránou chránící pružinu, s odlehčovacím zařízením,
s volným odfukem a krytem otvorů.

Vstup: vnější závit typu G podle ISO 228/1

Číslo výrobku 06505.X.1000

Zvláštní provedení - pouze na vyžádání:

· vnější díly poniklované

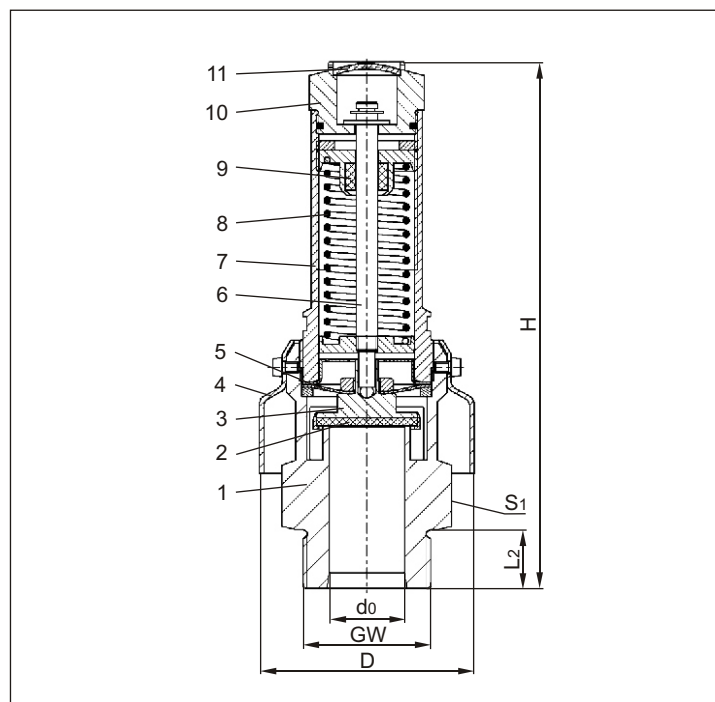


Rozsah použití:

Určeno jako pojistné zařízení proti nedovolenému překročení tlaku u pojízdných a stacionárních tlakových nádrží. Schváleno pro sypké, zrnité a prachovité zboží.

Pracovní teploty: -25°C (248K) až +150°C (423K)

Materiály	DIN EN	ASTM
1 Těleso	CW614N	B 283 UNS C38500
2 Těsnění	FPM (Viton)	
3 Kuželka	CW612N	B 283 UNS C37700
4 Ochranný kryt	1.4301	A 276 Grade 304
5 Membrána	Silikon	
6 Hřídel	CW612N	B 283 UNS C37700
7 Víko	CW612N	B 283 UNS C37700
8 Pružina	1.4571	A 276 Grade 316Ti
9 Vedení hřídele	PTFE	
10 Odlehčovací šroub	CW612N	B 283 UNS C37700
11 Uzavírací zátka	CW507L	B 30 UNS C26800



Upozornění: Ventily se dodávají pouze nastavené.
Do objednávky uvádějte prosím otvírací tlak,
jakož i druh a teplotu média.

Standardní značení podle Směrnice pro tlakové nádoby 97/23/EG (PED).



Typ 06505	Technická data				
Jmenovitý rozměr	GW	1	1-1/4	1-1/2	2
Průměr sedla	d ₀	24	28	28	48
Rozměrový kód	.X.	1000	2812	2814	2000
Otvírací tlak	bar	0,5-4,5	0,5-4,5	0,5-4,5	0,5-3,5
Výška	H	194	198	198	232
Délka	L ₂	18	22	22	25
Průměr ochranného krytu	D	80	80	80	115
Rozměr klíče	S ₁	55	55	55	85
Hmotnost	ca. kg	1,75	1,85	1,9	4,5
Výtokový součinitel od 3,0 bar	α _w	0,62	0,58	0,58	0,52

Rozměry v mm.

Autorizovaný prodejce a servis pro ČR.

JAN VOJNA
- průmyslové armatury s.r.o.

41133 Prackovice nad Labem
okr.Litoměřice
info@armatury-vojna.cz
www.armatury-vojna.cz

Tabulka výkonů

Výpočet odpovídá AD2000-Merkblatt A2

Médium:

Vzduch v m³/h v normálním stavu při 0°C a 1013,25 mbar

Výkon je udán při plném otevření pojistného ventilu.

d₀ - minimální průtočný průměr

A₀ - minimální průtočný průřez

Otvírací tlak v bar (ü)	GW	1	1-1/4	1-1/2	2
	d ₀ (mm) A ₀ (mm ²)	24,0 452,4	28,0 615,8	28,0 615,8	48,0 1810,0
	Médium	Vzduch			
0,5		236	295	295	830
0,6		267	321	321	943
0,7		297	352	352	1056
0,8		327	390	390	1145
0,9		351	419	419	1232
1,0		369	449	449	1242
1,2		407	506	506	1372
1,4		454	575	575	1502
1,6		502	637	637	1666
1,8		551	700	700	1836
2,0		601	765	765	2050
2,2		643	818	818	2191
2,4		684	870	870	2422
2,6		737	939	939	2542
2,8		779	992	992	2715
3,0		821	1046	1046	2755
3,2		863	1099	1099	2896
3,4		905	1153	1153	3037
3,5		926	1180	1180	3107
3,6		952	1214	1214	-
3,8		989	1260	1260	-
4,0		1031	1313	1313	-
4,2		1074	1367	1367	-
4,5		1137	1447	1447	-

Autorizovaný prodejce a servis pro ČR.

JAN VOJNA

- průmyslové armatury s.r.o.

41133 Prackovice nad Labem
okr.Litoměřice
info@armatury-vojna.cz
www.armatury-vojna.cz