

Pojistné ventily

Typ 06806 s vlnovcem

HEROSE



Vlnovcové rohové pojistné ventily nerezové, typově schválené TÜV-SV. 1105. D/G/F
Nejmenší průtočný průměr $d_0=12,5\text{mm}$ TÜV-SV. 1105. D/G

Normální pojistný ventil

Kuželka s kovovým těsněním, plynotěsné provedení, s nadlehčovací pákou,
" odmaštěný pro kyslík "

Výr. číslo 06806.X.0000

Vstup: vnější závit G podle ISO 228/1, výstup: vnitřní závit G podle ISO 228/1

Výr. číslo 06806.X.2000

Vstup: vnější závit R podle ISO 7/1, výstup: vnitřní závit G podle ISO 228/1

Výr. číslo 06806.X.5000

Vstup: vnější závit NPTF podle ANSI B 1.20.1, výstup: vnitřní závit G podle ISO 228/1

Výr. číslo 06806.X.6000

Vstup: vnější závit NPTF podle ANSI B 1.20.1, výstup: vnitřní závit NPTF podle ANSI B 1.20.1



Rozsah použití:

Určeno jako bezpečnostní zařízení pro pevné a přepravitelné tlakové nádoby.

Schváleno pro nehořlavé a hořlavé páry, plyny a kapaliny.

Pracovní teploty: -270°C (3K) až $+225^{\circ}\text{C}$ (498K)

Maximální povolený protitlak: 15% otvíracího tlaku.

Materiály	DIN EN	ASTM
1 Vstup	1.4571	A 276 Grade 316Ti
2 Výstup	1.4308	A 351 CF8
3 Talíř	1.4541	A 276 Grade 321
4 Vlnovec	1.4571	A 276 Grade 316Ti
5 Vřeteno vlnovce	1.4571	A 276 Grade 316Ti
6 Vřeteno	CW453K	B 103 UNS C52100
7 Víko	1.4305	A 314 Grade 303
8 Pružina	1.4571	A 276 Grade 316Ti
9 Zátka	1.4301	A 276 Grade 304
10 Páka	1.4408	A 351 CF8M

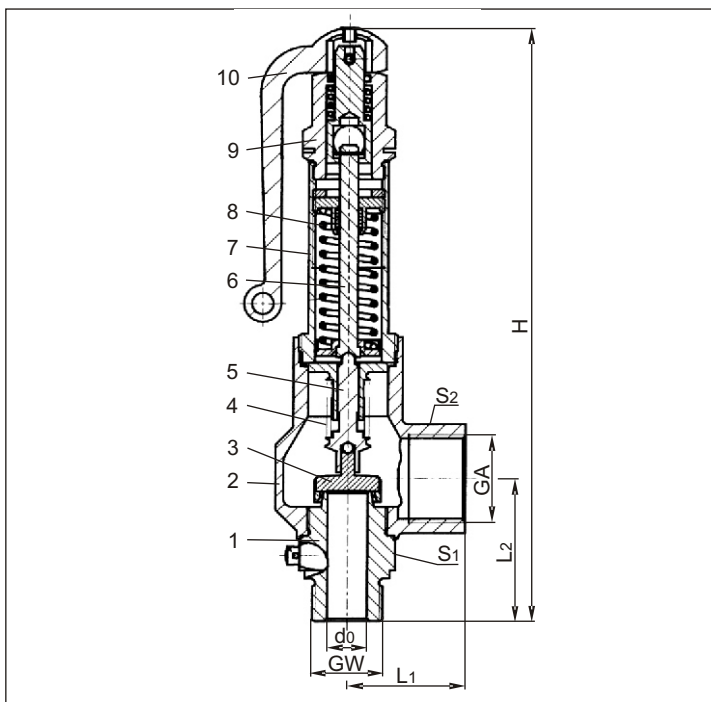
Upozornění:

U jmenovitého rozměru GW 3/4 způsobuje protitlak omezení výkonu pojistného ventilu (viz diagram 06806-3/4).

Důležité: Ventily se dodávají pouze nastavené.

V objednávce prosím uvádějte otvírací tlak, jakož i druh a teplotu média.

Standartní značení podle Směrnice pro tlakové nádoby 97/23/EG (PED).



Typ 06806	Technická data (1-1/4 se připravuje)					
	GW	1/2	3/4	1	1	1-1/4
Jmenovitý rozměr	GW					
Nejmenší průtočný průměr	d_0	12,5	15	20	23	
Rozměrový kód	.X.	1204	1506	2010	2310	
Otvírací tlak	bar	3,0-25,0	3,0-25,0	3,0-25,0	3,0-25,0	
Výstup	GA	G 1	G 1	G 1-1/4	G 1-1/2	
Výška	H	221	225	250	305	
Délka	L_1	44	44	51	56	
Délka	L_2	52	54	63	65	
Šířka klíče	S_1	36	36	41	50	
Šířka klíče	S_2	41	41	50	55	
Hmotnost	ca. kg	1,23	1,25	1,95	3,10	
Výtokový součinitel pro páry a plyny	α_w	0,60	0,50	0,60	0,66	
Výtokový součinitel pro kapaliny	α_w	-	0,39	0,45	0,48	

Rozměry v mm.

Autorizovaný prodejce a servis výrobků HEROSE pro ČR.

JAN VOJNA 41133 Prackovice nad Labem
okr. Litoměřice
- průmyslové armatury s.r.o. info@armatury-vojna.cz
www.armatury-vojna.cz

Pojistné ventily

Typ 06806 s vlnovcem



Tabulka výkonů

Výpočet podle AD2000-Merkblatt A2

Médium:

Vzduch v m³/h v normálním stavu při 0°C a 1013,25 mbar

Voda v kg/h při 20°C

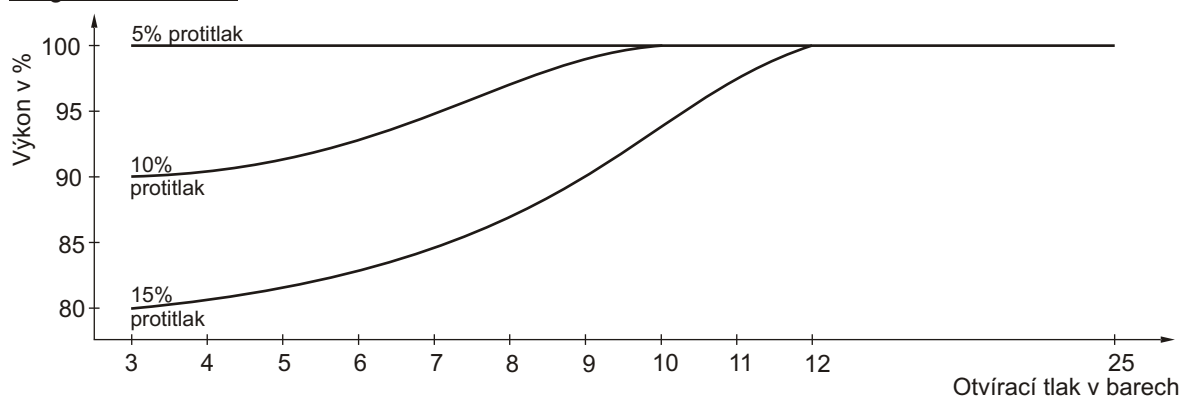
Výkon je udán při plném otevření pojistného ventilu.

Maximální povolený protitlak: 15% otevíracího tlaku.

U jmenovitého rozměru GW 3/4 způsobuje protitlak snížení výkonu pojistného ventilu (viz diagram 06806-3/4).

Otvírací tlak v barech (ü)	GW	1/2	3/4	1	1	1-1/4	1/2	3/4	1	1	1-1/4
	d ₀ (mm)	12,5	15,0	20,0	23,0		-	15,0	20,0	23,0	
	A ₀ (mm ²)	122,7	176,7	314,2	415,5		-	176,7	314,2	415,5	
Médium	Vzduch						Voda				
3,0		216	259	554	805		-	6369	13067	18431	
4,0		271	326	695	1011		-	7354	15088	21283	
5,0		327	392	836	1216		-	8222	16869	23795	
6,0		382	458	977	1422		-	9007	18479	26066	
7,0		437	524	1119	1627		-	9728	19960	28155	
8,0		492	590	1260	1833		-	10400	21338	30098	
9,0		547	657	1401	2038		-	11031	22632	31924	
10,0		602	723	1542	2243		-	11628	23856	33651	
12,0		713	855	1825	2654		-	12737	26133	36863	
14,0		823	988	2107	3065		-	13758	28227	39817	
16,0		933	1120	2390	3476		-	14708	30176	42566	
18,0		1043	1252	2672	3887		-	15600	32007	45148	
20,0		1154	1385	2954	4298		-	16444	33738	47590	
22,0		1264	1517	3237	4709		-	17246	35385	49913	
25,0		1430	1716	3661	5325		-	18385	37720	53207	

Diagram 06806-3/4



Autorizovaný prodejce a servis výrobků HEROSE pro ČR.

JAN VOJNA

- průmyslové armatury s.r.o.

41133 Prackovice nad Labem
okr. Litoměřice

info@armatury-vojna.cz

www.armatury-vojna.cz

