

# Pojistné ventily

## Typ 06801 s vlnovcem



Vlnovcové rohové pojistné ventily nerezové, typově schválené TÜV-SV. 1105. D/G/F  
Nejmenší průtočný průměr  $d_0=12,5\text{mm}$  TÜV-SV. 1105. D/G

Normální pojistný ventil,  
Kuzelka s kovovým těsněním, plynotěsný,  
" odmaštěný pro kyslík "

### Výr. číslo 06801.X.0000

Vstup: vnější závit G podle ISO 228/1, výstup: vnitřní závit G podle ISO 228/1

### Výr. číslo 06801.X.2000

Vstup: vnější závit R podle ISO 7/1, výstup: vnitřní závit G podle ISO 228/1

### Výr. číslo 06801.X.5000

Vstup: vnější závit NPTF podle ANSI B 1.20.1, výstup: vnitřní závit G podle ISO 228/1

### Výr. číslo 06801.X.6000

Vstup: vnější závit NPTF podle ANSI B 1.20.1, výstup: vnitřní závit NPTF podle ANSI B 1.20.1



### Rozsah použití:

Určeno jako bezpečnostní zařízení pro pevné a přepravitelné tlakové nádoby.

Schváleno pro nehořlavé a hořlavé páry, plyny a kapaliny.

Pracovní teploty:  $-270^{\circ}\text{C}$  (3K) až  $+225^{\circ}\text{C}$  (498K)

Maximální povolený protitlak: 15% otevíracího tlaku.

Materiály	DIN EN	ASTM
1 Vstup	1.4571	A 276 Grade 316Ti
2 Výstup	1.4308	A 351 CF8
3 Taliř	1.4541	A 276 Grade 321
4 Vlnovec	1.4571	A 276 Grade 316Ti
5 Vřeteno vlnovce	1.4571	A 276 Grade 316Ti
6 Vřeteno	CW453K	B 103 UNS C52100
7 Víko	1.4305	A 314 Grade 303
8 Pružina	1.4571	A 276 Grade 316Ti
9 Zátka	1.4301	A 276 Grade 304

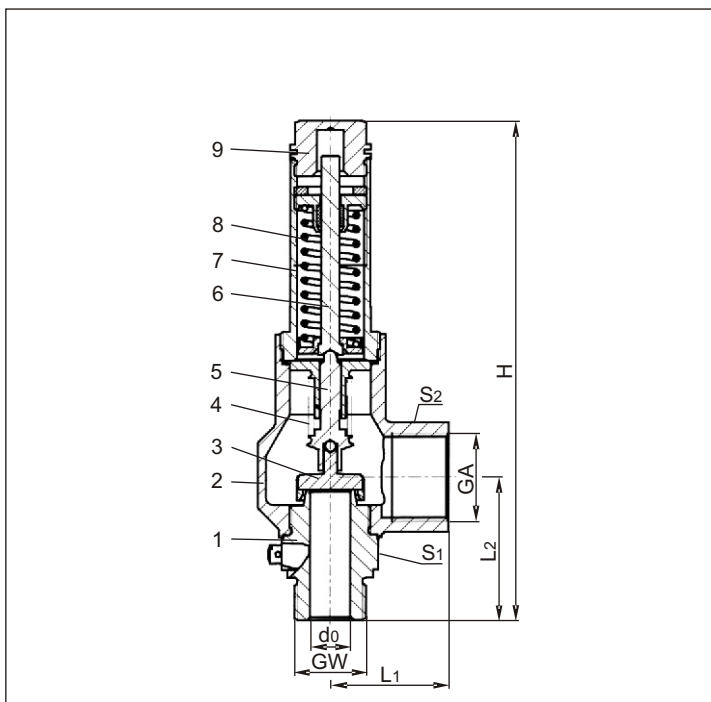
### Upozornění:

U jmenovitého rozměru GW 3/4 způsobuje protitlak omezení výkonu pojistného ventilu (viz diagram 06801-3/4).

**Důležité:** Ventily se dodávají pouze nastavené.

V objednávce prosím uvádějte otevírací tlak, jakož i druh a teplotu média.

Standartní značení podle Směrnice pro tlakové nádoby 97/23/EG (PED).



Typ 06801	Technická data (1-1/4 se připravuje)					
	GW	1/2	3/4	1	1	1-1/4
Jmenovitý rozměr	GW					
Nejmenší průtočný průměr	$d_0$	12,5	15	20	23	
Rozměrový kód	.X.	1204	1506	2010	2310	
Otevírací tlak	bar	3,0-25,0	3,0-25,0	3,0-25,0	3,0-25,0	
Výstup	GA	G 1	G 1	G 1-1/4	G 1-1/2	
Výška	H	186	190	205	255	
Délka	$L_1$	44	44	51	56	
Délka	$L_2$	52	54	63	65	
Šířka klíče	$S_1$	36	36	41	50	
Šířka klíče	$S_2$	41	41	50	55	
Hmotnost	ca. kg	1,03	1,05	1,70	2,45	
Výtokový součinitel pro páry a plyny	$\alpha_w$	0,60	0,50	0,60	0,66	
Výtokový součinitel pro kapaliny	$\alpha_w$	-	0,39	0,45	0,48	

Rozměry v mm.

# Pojistné ventily Typ 06801 s vlnovcem



## Tabulka výkonů

Výpočet podle AD2000-Merkblatt A2

Médium:

**Vzduch** v m<sup>3</sup>/h v normálním stavu při 0°C a 1013,25 mbar

**Voda** v kg/h při 20°C

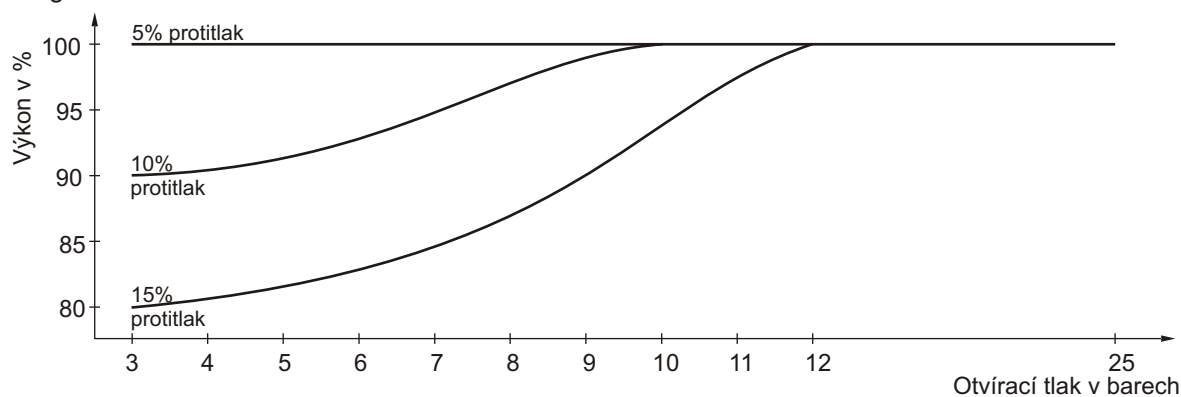
**Výkon je udán při plném otevření pojistného ventilu.**

Maximální povolený protitlak: 15% otevíracího tlaku.

U jmenovitého rozměru GW 3/4 způsobuje protitlak snížení výkonu pojistného ventilu (viz diagram 06801-3/4).

Otvírací tlak v barech (ü)	GW	1/2	3/4	1	1	1-1/4	1/2	3/4	1	1	1-1/4
	d <sub>0</sub> (mm)	12,5	15,0	20,0	23,0		-	15,0	20,0	23,0	
	A <sub>0</sub> (mm <sup>2</sup> )	122,7	176,7	314,2	415,5		-	176,7	314,2	415,5	
Médium	Vzduch						Voda				
3,0		216	259	554	805		-	6369	13067	18431	
4,0		271	326	695	1011		-	7354	15088	21283	
5,0		327	392	836	1216		-	8222	16869	23795	
6,0		382	458	977	1422		-	9007	18479	26066	
7,0		437	524	1119	1627		-	9728	19960	28155	
8,0		492	590	1260	1833		-	10400	21338	30098	
9,0		547	657	1401	2038		-	11031	22632	31924	
10,0		602	723	1542	2243		-	11628	23856	33651	
12,0		713	855	1825	2654		-	12737	26133	36863	
14,0		823	988	2107	3065		-	13758	28227	39817	
16,0		933	1120	2390	3476		-	14708	30176	42566	
18,0		1043	1252	2672	3887		-	15600	32007	45148	
20,0		1154	1385	2954	4298		-	16444	33738	47590	
22,0		1264	1517	3237	4709		-	17246	35385	49913	
25,0		1430	1716	3661	5325		-	18385	37720	53207	

Diagram 06801-3/4



**Autorizovaný prodejce a servis výrobků HEROSE pro ČR.**

**JAN VOJNA**

- průmyslové armatury s.r.o.

41133 Prackovice nad Labem  
okr. Litoměřice  
info@armatury-vojna.cz  
www.armatury-vojna.cz

