

Pojistné ventily

Typ 06805 s vlnovcem

HEROSE



Vlnovcové rohové pojistné ventily nerezové, typově schválené TÜV-SV. 1105. D/G/F
nejmenší průřezný průměr $d_0=12,5\text{mm}$ TÜV-SV. 1105. D/G

Normální pojistný ventil,
kuželka s kovovým těsněním, plynotěsný, s nadlehčovací pákou
" odmaštěný pro kyslík "

Výr. číslo 06805.X.0000

Vstup: vnitřní závit G podle ISO 228/1, výstup: vnitřní závit G podle ISO 228/1

Výr. číslo 06805.X.5000

Vstup: vnitřní závit NPTF podle ANSI B 1.20.1, výstup: vnitřní závit G podle ISO 228/1

Výr. číslo 06805.X.6000

Vstup: vnitřní závit NPTF podle ANSI B 1.20.1, výstup: vnitřní závit NPTF podle ANSI B 1.20.1



Rozsah použití:

Určeno jako bezpečnostní zařízení pro pevné a přepravitelné tlakové nádoby.

Schváleno pro nehořlavé a hořlavé páry, plyny a kapaliny.

Pracovní teploty: -270°C (3K) až $+225^{\circ}\text{C}$ (498K)

Maximální povolený protitlak: 15% otevíracího tlaku.

Materiály	DIN EN	ASTM
1 Vstup	1.4571	A 276 Grade 316Ti
2 Výstup	1.4308	A 351 CF8
3 Talíř	1.4541	A 276 Grade 321
4 Vlnovec	1.4571	A 276 Grade 316Ti
5 Vřeteno vlnovce	1.4571	A 276 Grade 316Ti
6 Vřeteno	CW453K	B 103 UNS C52100
7 Víko	1.4305	A 314 Grade 303
8 Pružina	1.4571	A 276 Grade 316Ti
9 Zátka	1.4301	A 276 Grade 304
10 Páka	1.4408	A 351 CF8M

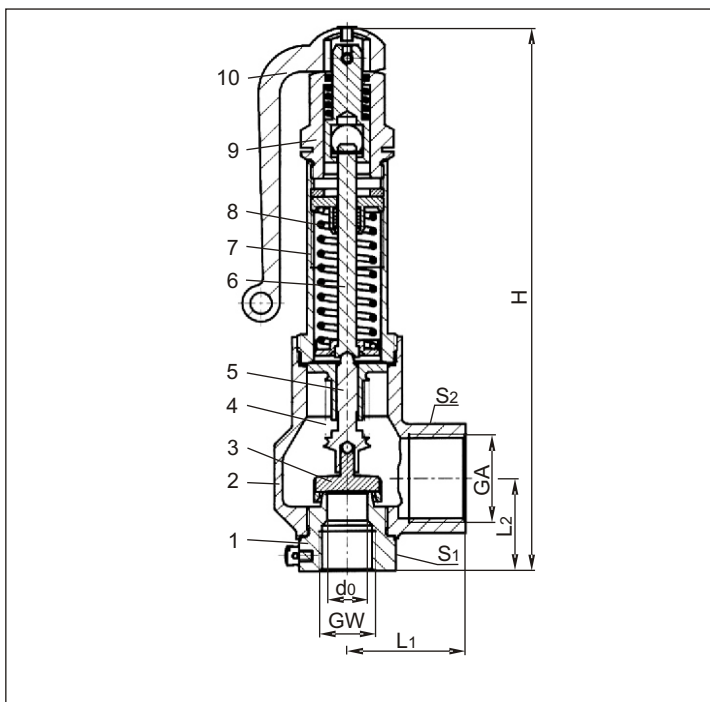
Upozornění:

U jmenovitého rozměru GW 1/2, $d_0=15,0\text{mm}$ způsobuje protitlak omezení výkonu pojistného ventilu (viz diagram 06805-1/2, $d_0=15,0$).

Důležité: Ventily se dodávají pouze nastavené.

V objednávce prosím uvádějte otevírací tlak, jakož i druh a teplotu média.

Standartní značení podle Směrnice pro tlakové nádoby 97/23/EG (PED).



Typ 06805	Technická data				
	GW	1/2	1/2	3/4	1
Jmenovitý rozměr	GW	12,5	15	20	23
Nejmenší průřezný průměr	d_0	12,5	15	20	23
Rozměrový kód	.X.	1204	1504	2006	2310
Otevírací tlak	bar	3,0-25,0	3,0-25,0	3,0-25,0	3,0-25,0
Výstup	GA	G 1	G 1	G 1-1/4	G 1-1/2
Výška	H	205	205	243	295
Délka	L_1	44	44	51	56
Délka	L_2	35	35	48	58
Šířka klíče	S_1	36	36	41	50
Šířka klíče	S_2	41	41	50	55
Hmotnost	ca. kg	1,24	1,21	1,88	3,15
Výtokový součinitel pro páry a plyny	α_w	0,60	0,50	0,60	0,66
Výtokový součinitel pro kapaliny	α_w	-	0,39	0,45	0,48

Rozměry v mm.

Autorizovaný prodejce a servis výrobků HEROSE pro ČR.

JAN VOJNA
- průmyslové armatury s.r.o.

41133 Prackovice nad Labem
okr. Litoměřice
info@armatury-vojna.cz
www.armatury-vojna.cz



Pojistné ventily

Typ 06805 s vlnovcem



Tabulka výkonů

Výpočet podle AD2000-Merkblatt A2

Médium:

Vzduch v m³/h v normálním stavu při 0°C a 1013,25 mbar

Voda v kg/h při 20°C

Výkon je udán při plném otevření pojistného ventilu.

Maximální povolený protitlak: 15% otevíracího tlaku.

U jmenovitého rozměru GW 1/2, d₀=15,0mm způsobuje protitlak snížení výkonu pojistného ventilu (viz diagram 06805-1/2, d₀=15,0).

Otvírací tlak v barech (ü)	GW	1/2	1/2	3/4	1	1/2	1/2	3/4	1
	d ₀ (mm)	12,5	15,0	20,0	23,0	-	15,0	20,0	23,0
	A ₀ (mm ²)	122,7	176,7	314,2	415,5	-	176,7	314,2	415,5
Médium	Vzduch					Voda			
3,0		216	259	554	805	-	6369	13067	18431
4,0		271	326	695	1011	-	7354	15088	21283
5,0		327	392	836	1216	-	8222	16869	23795
6,0		382	458	977	1422	-	9007	18479	26066
7,0		437	524	1119	1627	-	9728	19960	28155
8,0		492	590	1260	1833	-	10400	21338	30098
9,0		547	657	1401	2038	-	11031	22632	31924
10,0		602	723	1542	2243	-	11628	23856	33651
12,0		713	855	1825	2654	-	12737	26133	36863
14,0		823	988	2107	3065	-	13758	28227	39817
16,0		933	1120	2390	3476	-	14708	30176	42566
18,0		1043	1252	2672	3887	-	15600	32007	45148
20,0		1154	1385	2954	4298	-	16444	33738	47590
22,0		1264	1517	3237	4709	-	17246	35385	49913
25,0		1430	1716	3661	5325	-	18385	37720	53207

Diagram 06805-1/2, d₀=15,0

