

# Pojistné ventily

## Typ 06205



**Ppojistné ventily z mosazi, typově schválené TÜV-SV. 746. D/G, pro rozměr s rozměrem  $d_0=7\text{mm}$  TÜV-SV.651. D/G**

Normální pojistný ventil uzavírací těleso s těsněním FPM, s otevřeným víkem pružiny s volným odfukem, s odlehčovací mechanizmem  
Vstup: vnější závit typu G podle ISO 228/1

**Číslo výrobku 06205.X.0000**

Možná zvláštní provedení - pouze na vyžádání:

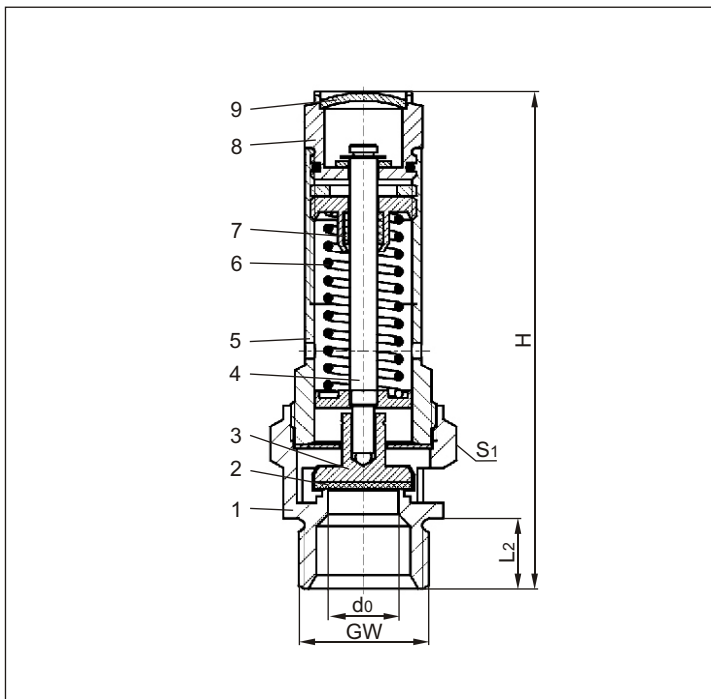
- pružina z nerezavějící oceli - materiál W.Nr.: 1.4571,
- vnější díly poniklované



### Rozsah použití:

Určeno jako pojistné zařízení proti nedovolenému překročení tlaku u stabilních i mobilních tlakových nádob. Schváleno pro vzduch a obdobné plyny.  
Pracovní teploty:  $-10^{\circ}\text{C}$  (263K) až  $+160^{\circ}\text{C}$  (433K)

Materiály	DIN EN	ASTM
1 Těleso	CW612N	B 283 UNS C37700
2 Těsnění	FPM (Viton)	
3 Kuželka	CW612N	B 283 UNS C37700
4 Hřídel	CW612N	B 283 UNS C37700
5 Víko	CW612N	B 283 UNS C37700
6 Pružina	1.1200	A 576 Grade 1045
7 Vedení hřídele	PTFE	
8 Odlehčovací šroub	CW612N	B 283 UNS C37700
9 Uzavírací zátka	CW507L	B 30 UNS C26800



**Upozornění:** Ventily se dodávají pouze nastavené.  
Při objednání prosím uveďte otvírací tlak, jakož i druh a teplotu média.

Standardní značení podle směrnice pro tlakové nádoby 97/23/EG (PED).



Typ 06205	Technická data							
Jmenovitý rozměr	GW	1/4	3/8	1/2	1/2	3/4	1	1-1/4
Průměr sedla $d_0$	7	7	7	7	12	15	18	20
Rozměrový kód	.X.	0200	0300	0704	0400	0600	1000	1200
Otvírací tlak	bar	0,4-30	0,4-30	0,4-30	0,2-22	0,2-16	0,2-18	0,2-16
Výška	H	60	60	67	78	92	110	125
Délka	$L_2$	10	10	12	12	15	18	20
Rozměr klíče	$S_1$	21	21	24	27	32	41	48
Hmotnost	ca. kg	0,07	0,07	0,17	0,17	0,27	0,48	0,75
Výtokový součinitel od 3,0 bar	$\alpha_w$	0,60	0,60	0,60	0,47	0,63	0,63	0,63

Rozměry v mm.

**Autorizovaný prodejce a servis pro ČR.**

**JAN VOJNA**  
- průmyslové armatury s.r.o.

41133 Prackovice nad Labem  
okr.Litoměřice  
info@armatury-vojna.cz  
www.armatury-vojna.cz



### Tabulka výkonů

Výpočet odpovídá AD2000-Merkblatt A2

Médium:

**Vzduch** v m<sup>3</sup>/h v normálním stavu při 0°C a 1013,25 mbar

**Výkon je udán při plném otevření ventilu.**

d<sub>0</sub> - nejmenší průtočný průměr

A<sub>0</sub> - nejmenší průtočný průřez

Otvírací tlak v bar (ü)	G	1/4	3/8	1/2	1/2	3/4	1	1-1/4
	d <sub>0</sub> (mm)	7,0	7,0	7,0	12,0	15,0	18,0	20,0
	A <sub>0</sub> (mm <sup>2</sup> )	38,48	38,48	38,48	113,1	176,7	254,5	314,2
Médium <b>Vzduch</b>								
0,2	-	-	-	30	60	86	106	
0,4	20	20	20	44	89	128	158	
0,6	23	23	23	52	105	151	186	
0,8	27	27	27	61	123	177	219	
1,0	30	30	30	70	142	205	253	
2,0	50	50	50	114	240	345	426	
3,0	68	68	68	156	327	471	581	
4,0	85	85	85	196	410	591	730	
5,0	102	102	102	236	494	711	878	
6,0	120	120	120	276	577	831	1026	
7,0	137	137	137	315	661	951	1175	
8,0	154	154	154	355	744	1071	1323	
9,0	172	172	172	395	827	1192	1471	
10,0	189	189	189	435	911	1312	1619	
12,0	223	223	223	515	1077	1552	1916	
14,0	258	258	258	594	1244	1792	2212	
16,0	293	293	293	674	1411	2032	2509	
18,0	327	327	327	753	-	2273	-	
20,0	362	362	362	833	-	-	-	
22,0	396	396	396	913	-	-	-	
25,0	448	448	448	-	-	-	-	
27,0	483	483	483	-	-	-	-	
30,0	535	535	535	-	-	-	-	

**Autorizovaný prodejce a servis pro ČR.**

**JAN VOJNA**

- průmyslové armatury s.r.o.

41133 Prackovice nad Labem  
okr. Litoměřice  
info@armatury-vojna.cz  
www.armatury-vojna.cz