

Pojistné ventily

Typ 06800 s vlnovcem



Vlnovcové rohové pojistné ventily nerezové, typově schválené TÜV-SV. 1105. D/G/F
Nejmenší průřezný průměr $d_0=12,5\text{mm}$ TÜV-SV. 1105. D/G

Normální pojistný ventil,
Kuželka s kovovým těsněním, plynotěsný,
" odmaštěný pro kyslík "

Výr. číslo 06800.X.0000

Vstup: vnitřní závit G podle ISO 228/1, výstup: vnitřní závit G podle ISO 228/1

Výr. číslo 06800.X.5000

Vstup: vnitřní závit NPTF podle ANSI B 1.20.1, výstup: vnitřní závit G podle ISO 228/1

Výr. číslo 06800.X.6000

Vstup: vnitřní závit NPTF podle ANSI B 1.20.1, výstup: vnitřní závit NPTF podle ANSI B 1.20.1



Rozsah použití:

Určeno jako bezpečnostní zařízení pro pevné a přepravitelné tlakové nádoby.
Schváleno pro nehořlavé a hořlavé páry, plyny a kapaliny.
Pracovní teploty: -270°C (3K) až $+225^\circ\text{C}$ (498K)
Maximální povolený protitlak: 15% otevíracího tlaku.

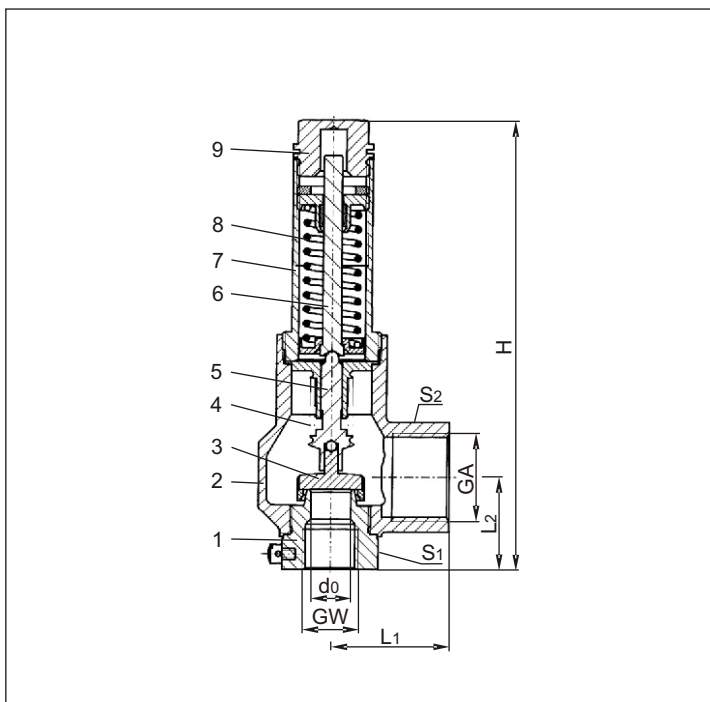
Materiály	DIN EN	ASTM
1 Vstup	1.4571	A 276 Grade 316Ti
2 Výstup	1.4308	A 351 CF8
3 Taliř	1.4541	A 276 Grade 321
4 Vlnovec	1.4571	A 276 Grade 316Ti
5 Vřeteno vlnovce	1.4571	A 276 Grade 316Ti
6 Vřeteno	CW453K	B 103 UNS C52100
7 Víko	1.4305	A 314 Grade 303
8 Pružina	1.4571	A 276 Grade 316Ti
9 Zátka	1.4301	A 276 Grade 304

Upozornění:

U jmenovitého rozměru GW 1/2, $d_0=15,0\text{mm}$ způsobuje protitlak omezení výkonu pojistného ventilu (viz diagram 06800-1/2, $d_0=15,0$).

Důležité: Ventily se dodávají pouze nastavené.
V objednávce prosím uvádějte otevírací tlak,
jakož i druh a teplotu média.

Standartní značení podle Směrnice pro tlakové nádoby 97/23/EG (PED).



Typ 06800	Technická data				
	GW	1/2	1/2	3/4	1
Jmenovitý rozměr	GW	12,5	15	20	23
Nejmenší průřezný průměr	d_0	12,5	15	20	23
Rozměrový kód	.X.	1204	1504	2006	2310
Otevírací tlak	bar	3,0-25,0	3,0-25,0	3,0-25,0	3,0-25,0
Výstup	GA	G 1	G 1	G 1-1/4	G 1-1/2
Výška	H	170	170	198	245
Délka	L_1	44	44	51	56
Délka	L_2	35	35	48	58
Šířka klíče	S_1	36	36	41	50
Šířka klíče	S_2	41	41	50	55
Hmotnost	ca. kg	1,0	0,97	1,65	2,50
Výtokový součinitel pro páry a plyny	α_w	0,60	0,50	0,60	0,66
Výtokový součinitel pro kapaliny	α_w	-	0,39	0,45	0,48

Rozměry v mm.

Autorizovaný prodejce a servis výrobků HEROSE pro ČR.

JAN VOJNA
- průmyslové armatury s.r.o.

41133 Prackovice nad Labem
okr. Litoměřice
info@armatury-vojna.cz
www.armatury-vojna.cz