



Kryogenní rohové pojistné ventily z bronzu, PN40, typově schválené TÜV-SV. 836. D/G

Normální pojistný ventil,
Kruželka s těsněním PTFE/uhlík, s uzavřeným víkem pružiny (plynotěsný),
s nadlehčením, Výstup: vnitřní závit G 1/2 podle ISO 228/1
“oleje a tuku prosté pro kyslík“

Výr. číslo 06478.X.0000

Vstup: vnější závit G podle ISO 228/1

Výr. číslo 06478.X.5000

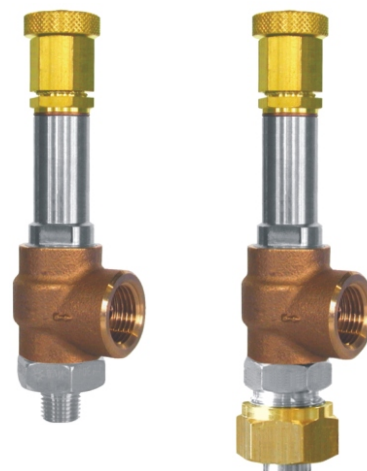
Vstup: vnější závit NPTF podle ANSI B 1.20.1

Výr. číslo 06478.0600.0000

Vstup: šroubení k připájení trubky vnějšího průměru 12 mm

Možné zvláštní provedení - pouze na vyžádání:

· vnější díly poniklovány



Rozsah použití:

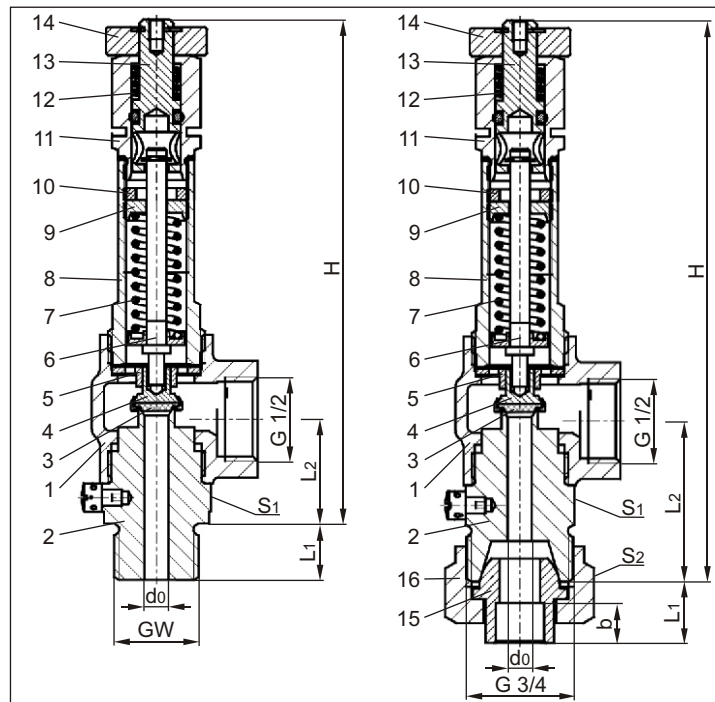
Určeno jako bezpečnostní zařízení proti nedovolenému překročení tlaku u stabilních a pohyblivých tlakových nádob. Schváleno pro vzdušné plyny a kryogenní zkapalněné plyny jako kyslík, dusík, krypton, kysličník uhličitý, argon, kysličník dusný, trifluormetan, kysličník uhelnatý, metan, etan a etylén.

Pracovní teploty: -196°C (77K) až +150°C (423K)

Materiály	DIN EN	ASTM
1 Těleso	CC491K	B 62 UNS C83600
2 Vstupní těleso	1.4301	A 276 Grade 304
3 Těsnění	PTFE / Elektrouhlík (25%)	
4 Talíř	CW452K	B 103 UNS C51900
5 Vodící kroužek	CC493K	B 505 UNS C93200
6 Hřídel	CW612N	B 283 UNS C37700
7 Pružina	1.4571	A 276 Grade 316Ti
8 Víko	1.4305	A 314 Grade 303
9 Napínač pružiny	CW612N	B 283 UNS C37700
10 Závitový kroužek	CW612N	B 283 UNS C37700
11 Nadlehčení	CW612N	B 283 UNS C37700
12 Pružina	1.4571	A 276 Grade 316Ti
13 Táhlo nadlehčení	CW612N	B 283 UNS C37700
14 Kolečko nadlehčení	CW612N	B 283 UNS C37700
15 Naletovací vložka	1.4301	A 276 Grade 304
16 Převlečná matice	CW509L	B 111 UNS C28000

Upozornění: Ventily se dodávají pouze nastavené. Do objednávek uvádějte prosím otvírací tlak, jakož i druh a teplotu média.

Standardní značení podle Směrnice pro tlakové nádoby 97/23/EG (PED).



Typ 06478	Technická data				
	GW	1/4	3/8	1/2	3/4
Jmenovitý rozměr	d ₀	6,0	6,0	6,0	6,0
Nejmenší průřezový průměr	d ₀	6,0	6,0	6,0	6,0
Rozměrový kód	.X.	0200	0300	0400	-
Otvírací tlak	bar	6,0-40,0	6,0-40,0	6,0-40,0	6,0-40,0
Výška	H	126	126	126	140
Délka	L ₁	12	13	14	13
Délka	L ₂	26	26	26	40
Hloubka vložky	b	-	-	-	8
Šířka klíče	S ₁	27	27	27	27
Šířka klíče	S ₂	-	-	-	32
Gewicht	ca. kg	0,40	0,42	0,44	0,53
Výtokový součinitel od 3,0 bar	α _w	0,66	0,66	0,66	0,66

Rozměry v mm.

Autorizovaný prodejce a servis výrobků HEROSE pro ČR.

JAN VOJNA
- průmyslové armatury s.r.o.

41133 Prackovice nad Labem
okr. Litoměřice
info@armatury-vojna.cz
www.armatury-vojna.cz





Tabulka výkonů

Výpočet podle AD2000-Merkblatt A2

Médium:

Vzduch v m³/h v normálním stavu při 0°C a 1013,25 mbar

Výkon je udán při plném otevření ventilu.

d₀ - nejmenší průtočný průměr

A₀ - nejmenší průtočný průřez

Otvírací tlak v bar (ü)	GW	1/4	3/8	1/2	3/4
	d ₀ (mm)	6,0	6,0	6,0	6,0
	A ₀ (mm ²)	28,3	28,3	28,3	28,3
	Médium	Vzduch			
6,0		97	97	97	97
7,0		111	111	111	111
8,0		125	125	125	125
9,0		139	139	139	139
10,0		153	153	153	153
12,0		181	181	181	181
14,0		209	209	209	209
16,0		237	237	237	237
18,0		265	265	265	265
20,0		293	293	293	293
22,0		321	321	321	321
24,0		349	349	349	349
26,0		377	377	377	377
28,0		404	404	404	404
30,0		432	432	432	432
32,0		460	460	460	460
34,0		488	488	488	488
36,0		516	516	516	516
38,0		544	544	544	544
40,0		572	572	572	572

Autorizovaný prodejce a servis výrobků HEROSE pro ČR.

JAN VOJNA

- průmyslové armatury s.r.o.

41133 Prackovice nad Labem

okr.Litoměřice

info@armatury-vojna.cz

www.armatury-vojna.cz

