



Kryogenní rohové pojistné ventily z bronzu, PN40, typově schválené TÜV-SV. 835. D/G

Normální pojistný ventil,

Kuželka s kovovým těsněním, s uzavřeným krytem pružiny, s nadlehčením,

Výstup: vnitřní závit G 1/2 podle ISO 228/1

“oleje a tuku prosté pro kyslík“

Výr. číslo 06477.X.0000

Vstup: vnější závit G podle ISO 228/1

Výr. číslo 06477.X.5000

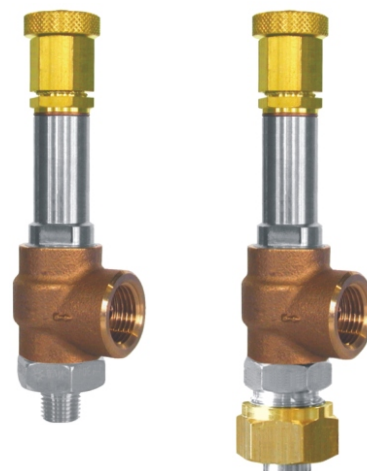
Vstup: vnější závit NPTF podle ANSI B 1.20.1

Výr. číslo 06477.0600.0000

Vstup: naletovací šroubení pro vnější průměr trubky 12 mm

Možné zvláštní provedení - pouze na vyžádání:

· vnější díly ponikované



Rozsah použití:

Určeno jako bezpečnostní zařízení proti nedovolenému překročení tlaku u stabilních a pohyblivých tlakových nádob.

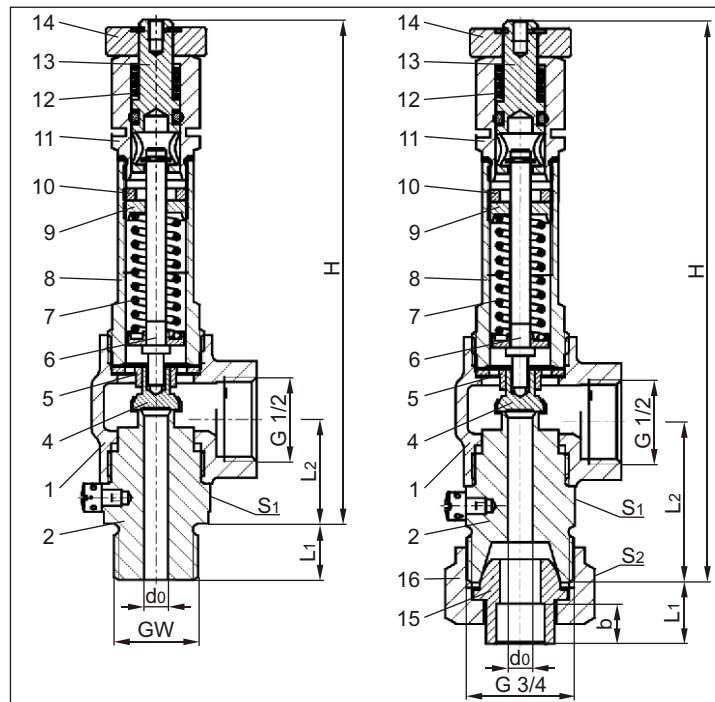
Schváleno pro vzdušné plyny a kryogenní zkapalněné plyny jako kyslík, dusík, krypton, oxid uhličitý, argon, oxid dusný, trifluorometan, oxid uhelnatý, metan, etan a etylén.

Pracovní teploty: -196°C (77K) až +150°C (423K)

Materiály	DIN EN	ASTM
1 Výstupní těleso	CC491K	B 62 UNS C83600
2 Vstupní těleso	1.4301	A 276 Grade 304
4 Kuželka	1.4541	A 276 Grade 321
5 Vodící kroužek	CW453K	B 103 UNS C52100
6 Vřeteno	CW612N	B 283 UNS C37700
7 Pružina	1.4571	A 276 Grade 316Ti
8 Víko	1.4305	A 314 Grade 303
9 Napínač pružiny	CW612N	B 283 UNS C37700
10 Závitový kroužek	CW612N	B 283 UNS C37700
11 Víko nadlehčení	CW612N	B 283 UNS C37700
12 Pružina	1.4571	A 276 Grade 316Ti
13 Táhlo nadlehčení	CW612N	B 283 UNS C37700
14 Nadlehč. kolečko	CW612N	B 283 UNS C37700
15 Naletovací vložka	1.4301	A 276 Grade 304
16 Přelevná matice	CW509L	B 111 UNS C28000

Upozornění: Ventily se dodávají pouze nastavené. Do objednávek uvádějte prosím otvírací tlak, jakož i druh a teplotu média.

Standardní značení podle Směrnice pro tlakové nádoby 97/23/EG (PED).



Typ 06477	Technická data				
	GW	1/4	3/8	1/2	3/4
Nejmenší průřezový průměr	d ₀	6,0	6,0	6,0	6,0
Rozměrový kód	.X.	0200	0300	0400	-
Otvírací tlak	bar	0,5-6,0	0,5-6,0	0,5-6,0	0,5-6,0
Výška	H	126	126	126	140
Délka	L ₁	12	13	14	13
Délka	L ₂	26	26	26	40
Hloubka vložky	b	-	-	-	8
Šířka klíče	S ₁	27	27	27	27
Šířka klíče	S ₂	-	-	-	32
Hmotnost	ca. kg	0,40	0,42	0,44	0,53
Výtokový součinitel od 3,0 bar	α _w	0,55	0,55	0,55	0,55

Rozměry v mm.

Autorizovaný prodejce a servis výrobků HEROSE pro ČR.

JAN VOJNA
- průmyslové armatury s.r.o.

41133 Prackovice nad Labem
okr. Litoměřice
info@armatury-vojna.cz
www.armatury-vojna.cz





Tabulka výkonů

Výpočet podle AD2000-Merkblatt A2

Médium:

Vzduch v m³/h v normálním stavu při 0°C a 1013,25 mbar

Výkon je udán při plném otevření ventilu.

d₀ - nejmenší průtočný průměr

A₀ - nejmenší průtočný průřez

Otvírací tlak v bar (ü)	GW	1/4	3/8	1/2	3/4
	d ₀ (mm)	6,0	6,0	6,0	6,0
	A ₀ (mm ²)	28,3	28,3	28,3	28,3
	Médium	Vzduch			
0,5		14	14	14	14
0,6		15	15	15	15
0,7		17	17	17	17
0,8		19	19	19	19
0,9		20	20	20	20
1,0		21	21	21	21
1,2		23	23	23	23
1,4		26	26	26	26
1,6		29	29	29	29
1,8		31	31	31	31
2,0		33	33	33	33
2,2		36	36	36	36
2,4		38	38	38	38
2,6		40	40	40	40
2,8		43	43	43	43
3,0		46	46	46	46
3,2		48	48	48	48
3,4		50	50	50	50
3,6		53	53	53	53
3,8		55	55	55	55
4,0		57	57	57	57
4,2		60	60	60	60
4,4		62	62	62	62
4,6		64	64	64	64
4,8		67	67	67	67
5,0		69	69	69	69
5,2		71	71	71	71
5,4		74	74	74	74
5,6		76	76	76	76
5,8		78	78	78	78
6,0		81	81	81	81

Autorizovaný prodejce a servis výrobků HEROSE pro ČR.

JAN VOJNA

- průmyslové armatury s.r.o.

41133 Prackovice nad Labem

okr.Litoměřice

info@armatury-vojna.cz

www.armatury-vojna.cz

