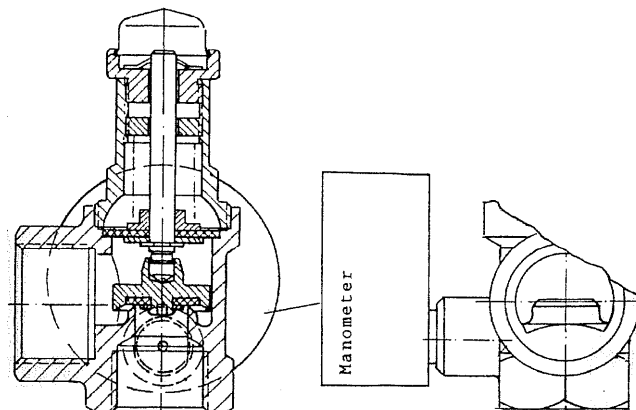


MSV-H



MSV-H-M

Pouze v provedení 1/2"

Provedení:

- Membránový pojistný ventil TRD 721
- Rohový ventil - z lisované mosazi (1/2" a 3/4") nebo **červené litiny** (1" a 1 1/4")
- Vrchní díl z lisované mosazi
- Vnitřní díly z mosazi
- Odlehčení se provádí otáčením rýhované matice vlevo
- Nedovolené přestavení otevíracího tlaku není možné díky zalisované krytce víka
- Membrána je vyrobena z gumově pružné umělé hmoty, odolávající teplotě až do 140° C a odolné stárnutí
- Pružina je chráněna proti korozi

Použití:

Typ MSV-H-M s manometrem Ø 50, 0 - 4 bar, excentrickým (jen pro provedení 1/2")
Jako pojistný prvek proti překročení povolených pracovních tlaků v uzavřených vodních vytápěcích systémech podle DIN 4751-2 a -3

Otvírací tlak:

0,25 MPa nebo 0,3 MPa (2,5 bar nebo 3 bar)

Číslo typového schválení TÜV:

90-686 (pro 1/2") a 91-491 (pro 3/4" do 1 1/4")

Text objednávky:	MSV-H - DN .. p .. bar MSV-H-M - DN .. p .. bar	Prosím doplňte: DN = jmenovitá světlost 15 (1/2"), 20 (3/4"), 25 (1"), nebo 32 (1 1/4") p = otvírací tlak 2,5 nebo 3 bar
Balení:	1/2" a 3/4" po 10 kusech 1" po 5 kusech	

Maximální povolené tepelné výkony zařízení:

Připojovací rozměry vstup dole	G	1/2"	3/4"	1"	1 1/4"
Rozšířený výstup na stranu	G	3/4"	1"	1 1/4"	1 1/2"
Tepelný výkon P v kW při 2,5 bar a 3 bar		50	100	200	350
Tepelný výkon Q v kcal/h při 2,5 bar a 3 bar		45000	90000	175000	300000

1.0-12.95-Ke Změny vyhrazeny	JAN VOJNA-průmyslové armatury s.r.o. www.armatury-vojna.cz	Rubrika 30 List č. 5 Strana 1 z 1
---------------------------------	---	--