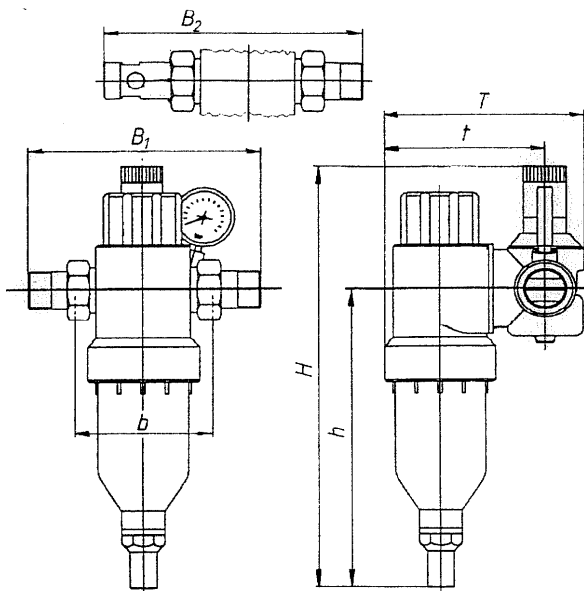


Červená litina +++ Rotguß +++ Červená litina +++ Rotguß +++ Červená litina +++ Rotguß +++ Červená litina



#### Kombinace armatur s úsporou prostoru

**Typ DFR-90**, sestává ze zpětného filtru a omezovače průtoku

**Typ HSR-90**, je navíc na vstupu opatřen zpětným ventilem.

Uspořádání všech normou DIN 1988 předepsaných resp. doporučených armatur do jednoho celku.

Zpětný čistící filtr podle DIN 19632

Omezovač tlaku podle DVGW- list W 375

Zpětný ventil podle DIN 3269

Vysoké průtočné výkony, tzn. dostatečná rezerva při krátkodobých vyšších odběrech.

#### Použití:

- Filtrování pitné vody za současného omezování tlaku; k ochraně domácích vodáren od písku, koroze a pod. a současně k ochraně před vysokým tlakem z veřejných potrubních sítí
- Redukce tlaku, pokles spotřeby vody

#### Provedení:

- Vrchní díl filtru z umělé hmoty
- Průhledný hrnec filtru z umělé hmoty ("Trogamit T")
- Filtrační vložka z nerezavějící oceli
- Samostatné čištění filtrační jednotky v zabudovaném stavu pomocí zpětného průplachu
- Čištění vnější strany filtrační jednotky pomocí kartáčků a vnitřku filtrační jednotky pomocí rotujících trysek
- Během čištění zůstává přísun filtrované vody zajištěn. Nedojde k průniku nečistot do okruhu pitné vody
- Odvod průplachem dolů, tzn. jisté odplavení všech nečistot
- Automatický odvod nečistot během čištění
- Připojení odpadové hadice na odpadní potrubí (s ohledem na DIN 1988 - Část 4 je nutno dodržovat toto připojení na odpadní potrubí)
- Těleso omezovače tlaku z korozivzdorné červené litiny G-CuSn5ZnPb (Rg5) / 2.1096.01
- Odlehčitelný jednosedlový ventil
- Ventilové sedlo z kvalitní umělé hmoty ("Hostaform C")
- Kompaktní uspořádání: všechny součásti jsou vyměnitelné jako celek (kartuše) – jednoduchá údržba
- Víko pružiny ze zesílené umělé hmoty (Polyamid) – s nestoupajícím vřetenem
- Připojení manometru G ¼ na výstupní straně
- Z obou stran připojení vnějším závitem; pro DN 32 na přání také koncovky k naletování Cu-trubky
- Omezovač tlaku má přírubou připevněné připojení k filtru, tzn. je zajištěna vertikální poloha ve vodorovném i svislém potrubí.
- Všechny použité umělé hmoty přicházející do styku s vodou odpovídají doporučením KTW

1.2-12.95-Ke

Změny vyhrazeny

**JAN VOJNA-průmyslové armatury s.r.o.**  
**www.armatury-vojna.cz**

**Rubrika 20**  
List č. 15  
Strana 1 z 2



RHEINISCHES ARMATURENWERK  
Qualitätsarmaturen seit 1920

Technický datový list  
Kombinace filtru s omezovačem tlaku  
Domácí vodárna  
- se samočisticím zpětným filtrem -

**DFR - 90**  
**HSR - 90**

**Technická data:**

- Provozní tlak (na vstupu) : min.0,28 MPa (2,8 bar) - max.1,0 MPa (10 bar)
- Výstupní tlak – plynule nastavitelný : 0,15 až 0,6 MPa (1,5 až 6 bar) \*<sub>1</sub>
- Minimální rozdíl vstupního a výstupního tlaku : 0,13 MPa (1,3 bar)
- Maximální teplota vody : 30 °C
- Maximální teplota okolí : 40 °C
- Spodní / horní rozměr protékajících částic : 100 µm / 120 µm

Jmenovitá šířka	DN	25	32
Připojovací rozměr závitů	R	1"	1 ¼"
Připojení naletováním Cu-trubky	ø	-	35
Rozměry [mm]	b	125	125
	B <sub>1</sub> (Typ DFR-90)	205	202
	B <sub>2</sub> (Typ HSR-90)	237	245
	H	366	366
	h	260	260
	T	169	169
	t	137	137
Hmotnost [kg]	Typ DFR-90	2,8	2,9
	Typ HSR-90	2,9	3,0
Jmenovitý výkon * <sub>2</sub>	V <sub>N</sub> [m <sup>3</sup> /h]	6,1	6,1
k <sub>VS</sub> -hodnota	[m <sup>3</sup> /h]	5,5	5,5

\*<sub>1</sub> : Na přání nastavení ze závodu na 3 nebo 4 bary

\*<sub>2</sub> : při (nastavené) minimální ztrátě 1,3 baru

**Objednací údaje:**

Jmenovitý rozměr	DN	25	32
Číslo výrobku	Typ HSR-90 (bez manometru)	44094	44095
	Typ DFR-90 (bez manometru)	44394	44395
	Manometr ø 50, 0...10 bar	09009	09009
	Náhradní díl – kartuše	160002	160002

Balení: jednotka typů HSR-90 a DFR-90 : po 6 kusech v kartonu

1.2-12.95-Ke Změny vyhrazeny	<b>JAN VOJNA-průmyslové armatury s.r.o.</b> <b>www.armatury-vojna.cz</b>	<b>Rubrika</b> 20 List č. 15 Strana 2 z 2
---------------------------------	---	---