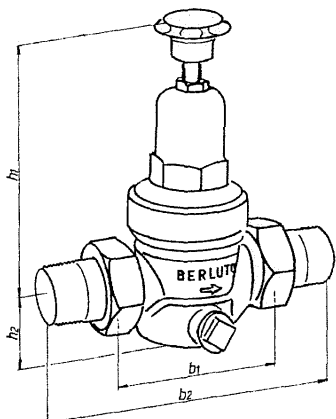
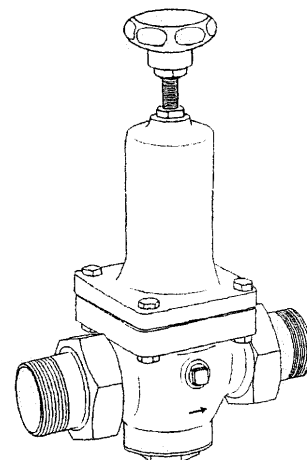


### Provedení



- Těleso z korozivzdorné červené litiny G-CuSn5ZnPb (Rg5) / 2.1096.01
- Odlehčitelný jednosedlový ventil
- Ventilové sedlo z kvalitního plastu (Hostaform C)
- Těsnění z NBR a SBR; ovládací membrána z NBR se zesílením; zvláštní provedení kompletně z NBR neboo FPM/Viton (jen DN 10 až DN 25)
- Nerezové síto pro zachycování nečistot
- Oboustranné připojení manometru G 1/4"
- Z obou stran mosazné šroubení s vnějšími závity (Standard) nebo s naletovacími koncovkami pro Cu-trubku (na přání); Zvláštní provedení s vnitřním závitem G 3/8"
- Všechny umělohmotné části a těsnění přicházející do styku s vodou odpovídají doporučením KTW (kromě zvláštního provedení)



### Pouze provedení DN 15 až DN 32

- Víko pružiny z lisované mosazi
- Kompaktní provedení: všechny vnitřní části vyměnitelné jako kompletní díl (kartuše) – jednoduchá údržba

### Pouze provedení DN 40 až DN 65

- Víko pružiny ze šedé litiny
- Ventilové sedlo vyměnitelné

**Použití** : Redukování tlaku **vody**, jiných neutrálních nelepivých kapalin, stlačeného vzduchu, dusíku a jiných neutrálních nehořlavých plynů.  
Není vhodné pro páru!

**Provozní tlak (vstupní)** : min. 0,25 MPa (2,5 bar) - **max. 2,5 MPa (25 bar)**

**Výstupní tlak – plynule nastavitelný** : **0,15 až 0,9 MPa (1,5 až 9 bar)**

**Minimální rozdíl vstupního a výstupního tlaku** : asi 0,1 MPa (asi 1 bar)

**Max. teplota** : 75° C

**Způsob instalace** : libovolně - od DN 40 přednostně víkem pružiny kolmo vzhůru

Jmenovitá světlost	DN	15	20	25	32	40	50	65
Číslo výrobku		04802	04803	04804	04805	04806	04807	04808
Připojení závitem	R	1/2"	3/4"	1"	1 1/4"	1 1/2"	2"	2 1/2"
Připojení Cu-trubkou	Ø	15	22	28	35	42	54	-
Rozměry [mm]	h1	125	125	125	125	261	259	286,5
	h2	27	27	28,5	47	51	53	65,5
	b1	78	78	90	100	125	126	150
	b2	136	145	160	178	211	211	273
Hmotnost	[kg]	0,9	1,0	1,3	1,6	4,2	5,2	7,1
kvs-hodnota	[m³/h]	2,9	3,9	5,4	6,1	9,0	13,0	20,0
Náhradní kartuše					160001*			
Číslo výrobku		160000	160000	160000	160002	-	-	-

\* Staré provedení pro DRV 408 - DN 32 (do ledna '96)

1.0-11.95-Ke Změny vyhrazeny	<b>JAN VOJNA-průmyslové armatury s.r.o.</b> <b>www.armatury-vojna.cz</b>	<b>Rubrika 10</b> List č. 15 Strana 1 z 1
---------------------------------	---	---