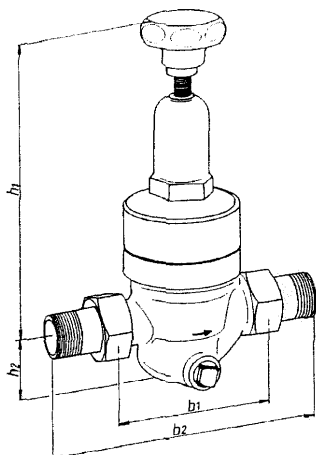
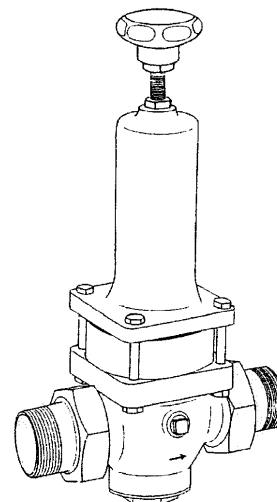


Červená litina +++ Rotguß +++ Červená litina +++ Rotguß +++ Červená litina +++ Rotguß +++ Červená litina

Provedení

DN 15 až DN 32

- Tělo z korozivzdorné **červené litiny** G-CuSn5ZnPb (Rg5) / 2.1096.01
- Víko pružiny do DN 32 z lisované mosazi, od DN 40 ze šedé litiny
- Odlehčitelný jednosedlový ventil
- Ventilové sedlo z kvalitního plastu (Hostaform C) - vyměnitelné
- Těsnění z NBR a SBR;
Jako zvláštní provedení kompletně z NBR
- **Ovládací píst z mosazi** (bez membrány)
- Nerezové síto pro zachycování nečistot
- Oboustranné připojení manometru G 1/4"
- Z obou stran mosazné šroubení složkami s vnějším závitem (standartní) nebo k naletování (na přání) zvláštní provedení s vnitřním závitem G 3/8"


DN 40 až DN 65
Použití

 : Redukce tlaku **vody**, jiných neutrálních nelepivých kapalin, stlačeného vzduchu, dusíku a jiných neutrálních nehořlavých plynů
 Není vhodné pro páru!

Provozní tlak (vstupní)

 : min. 0,25 MPa – **max. 2,5 MPa** (min. 2,5 bar - **max. 25 bar**)

Výstupní tlak – plynule nastavitelný

 : **DRV 403-H** : 0,15 až 1,2 MPa (1,5 až 12 bar)
DRV 425 : 0,2 až 2,0 MPa (2 až 20 bar)

Minimální rozdíl vstupního a výstupního tlaku

: asi 0,1 MPa (1 bar)

Max. teplota

: 75° C

Způsob instalace

: libovolně - od DN 40 doporučeno víkem pružiny kolmo vzhůru

Typ	403-H/425	403-H/425	403-H/425	403-H/425	403-H/425	403-H/425	403-H/425
Jmenovitá světlost DN	15	20	25	32	40	50	65
Číslo výrobku	04702/04002	04703/04003	04704/04004	04705/04005	04706/04006	04707/04007	04708/04008
Připojení závitem R	1/2"	3/4"	1"	1 1/4"	1 1/2"	2"	2 1/2"
Připoj. naletov. Cu-tr Ø	15	22	28	35	42	54	-
Rozměry [mm]							
h1	150	150	150	150	320	320	335
h2	27	27	28,5	47	75	85	95
b1	78	78	90	100	146	195	150
b2	136	145	160	178	225	280	265
Hmotnost [kg]	1,5	1,3 / 1,6	1,6 / 2,0	2,0 / 2,3			
kvs-hodnota [m³/h]	2,9	3,9	5,4	6,1	12	13,0	20,0

1.0-11.95-Ke

Změny vyhrazeny

JAN VOJNA-průmyslové armatury s.r.o.
www.armatury-vojna.cz
Rubrika 10
 List č. 35
 Strana 1 z 1