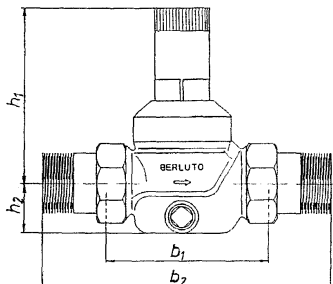
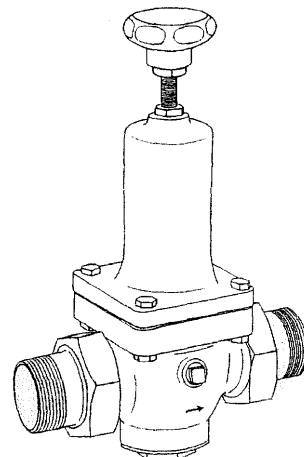


Provedení



- Těleso z korozivzdorné **červené litiny**
G-CuSn5ZnPb (Rg5) / 2.1096.01
- Nezatížený jednosedlový ventil
- Ventilové sedlo z kvalitní umělé hmoty (Hostaform C)
- Těsnění z NBR a SBR;
Ovládací membrána z NBR se zesílením;
Zvláštní provedení (typově neschválené DVGW)
kompletně z NBR nebo FPM/Viton (jen DN10 až DN25)
- Zachycovací síto z nerezavějící oceli
- Z obou stran připojení manometru G 1/4"
- Z obou stran mosazné šroubení s vnějšími závity (běžně) nebo naletovacími koncovkami pro Cu-trubku (na přání); DN 10 pouze s vnitřním závitem G 3/8"
- všechny umělohmotné části a těsnění přicházející do styku s vodou odpovídají doporučením KTW (kromě zvláštního provedení)



Pouze provedení DN 10 až DN 32 (Typ 403-6)

- Víko pružiny ze sklolaminátu (Polyamid), s nevýsuvným (nestoupajícím) vřetenem - pro DN 10 až DN 25 je možné zvláštní provedení z lisované mědi se stoupajícím vřetenem (typově neschválené DVGW)
- Kompaktní stavební typ: všechny vnitřní díly jsou vyměnitelné (kartuše) - jednoduchá údržba

Pouze provedení DN 40 až DN 65 (Typ 402-6)

- Víko pružiny ze šedé litiny
- Vyměnitelné ventilové sedlo

Použití

: Redukování tlaku **vody** (speciálně pitné v domácích zařízeních), dále neutrálních nelepivých kapalin, stlačeného vzduchu, dusíku a jiných neutrálních nehořlavých plynů. Není určeno pro páru!

Provozní tlak (na vstupu)

: min. 0,25 MPa (2,5 bar) - **max. 1,6 MPa (16 bar)**

Výstupní tlak – plynule stavitelný

: **0,15 až 0,6 MPa (1,5 až 6 bar)** [ze závodu možno dodat nastavení na 0,3 nebo 0,4 MPa]

Minimální rozdíl vstupního a výstupního tlaku

: asi 0,1 MPa (asi 1 bar)

Max. teplota

: 75° C

Způsob instalace

: libovolně - od DN 40 přednostně víkem pružiny kolmo vzhůru

Typ	403-6	403-6	403-6	403-6	403-6	402-6	402-6	402
Jmenovitá světlost DN	10	15	20	25	32	40	50	65
Číslo výrobku	04301	04302	04303	04304	04305	04206	04207	04208
Připojovací závit R	3/8" vnitřní	1/2"	3/4"	1"	1 1/4"	1 1/2"	2"	2 1/2"
Prům. naletované Cu-tr. Ø	-	15	22	28	35	42	54	-
Rozměry [mm]	h1	107	107	107	107	261	259	286,5
	h2	27	27	27	28,5	47	51	65,5
	b1	78	78	78	90	100	125	150
	b2	136	136	145	160	178	211	273
DVGW-osvědčení	-	0840	0841	0875	0505	0842	0882	-
ozn. zvukové ochrany	-	P-IX2783/I	P-IX2783/I	P-IX2783/I	P-X2093/II	-	-	-
Hmotnost asi [kg]	0,75	0,75	0,85	1,15	1,5	4,2	4,7	7,1
kvs-hodnota [m³/h]	2,8	2,9	3,9	5,4	6,1	9,0	13,0	20,0
Náhradní díl – kartuše objedn. číslo.	160000	160000	160000	160000	160001* 160002	-	-	-

* Staré označení pro DRV 403 - DN 32 (před lednem '96)

1.0-11.95-Ke Změny vyhrazeny	JAN VOJNA-průmyslové armatury s.r.o. www.armatury-vojna.cz	Rubrika 10 List č. 5 Strana 1 z 1
---------------------------------	---	--