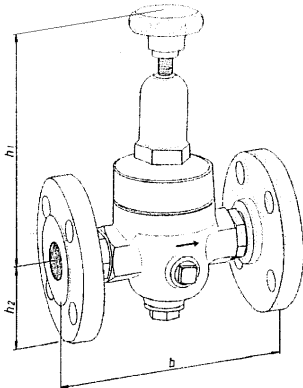
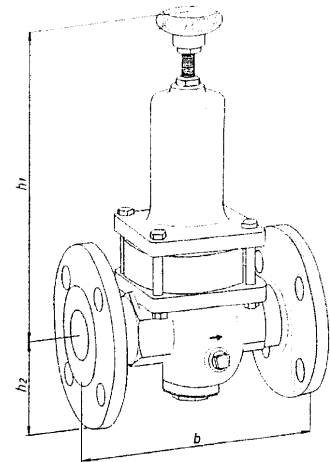


Červená litina +++ Rotguß +++ Červená litina +++ Rotguß +++ Červená litina +++ Rotguß +++ Červená litina

Provedení

- Těleso a našroubované **příruby** z korozivzdorné **červené litiny**
G-CuSn5ZnPb (Rg5) / 2.1096.01
- Připojovací rozměry přírub podle DIN 2501 - PN 40, těsnící stupeň Form C
- Kryt pružiny do DN 25 z lisované mosazi, od DN 32 ze šedé litiny
- Neodlehčitelný jednosedlový ventil
- Ventilové sedlo z červené litiny
- Těsnění z NBR
- **Řídicí píst z mosazi** (bez membrány)
- Oboustranné připojení manometru G 1/4"


DN 8 až DN 25

DN 32 až DN 50

Použití

: Redukování tlaku **tlakového vzduchu**, dusíku, jiných neutrálních nehořlavých plynů, vody a jiných neutrálních nelepivých kapalin
Není vhodné pro páru!

U kapalin je použitelné pouze pro malé průtočné výkony; pro větší výkony se doporučuje typ DRV 414.

Provozní tlak (vstupní)

: **max. 3,0 MPa (max. 30 bar)**

Výstupní tlak – plynule nastavitelný

: **0,15 až 2,0 MPa (1,5 až 20 bar)**

Největší redukční poměr

: 6 : 1

Max. teplota

: 75° C

Způsob instalace

: libovolně - od DN 32 přednostně víkem pružiny kolmo vzhůru

Typ		235	235	235	235	235	235	235	235
Jmenovitá světlost	DN	8	10	15	20	25	32	40	50
Číslo výrobku		23500	23501	23502	23503	23504	23505	23506	23507
Rozměry [mm]	h1	130	130	140	140	185	230	230	295
	h2	48	48	48	53	58	70	75	83
	b	130	130	130	150	160	180	200	230
Příruba-ø	D	80	90	95	105	115	140	150	165
Hmotnost	[kg]					5,5			
kvs-hodnota	[m ³ /h]	0,5	0,6	1,2	1,3	1,6	4,2	4,5	7,2

1.0-11.95-Ke

Změny vyhrazeny

JAN VOJNA-průmyslové armatury s.r.o.
www.armatury-vojna.cz

Rubrika 10
 List č. 115
 Strana 1 z 1