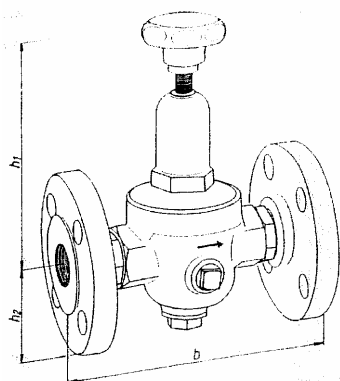
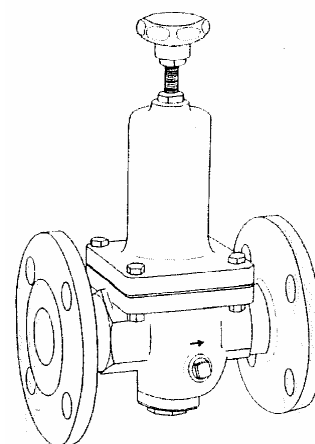


Provedení

DN 8 až DN 25

- Těleso a našroubované **příruby** z korozivzdorné **červené litiny**
G-CuSn5ZnPb (Rg5) / 2.1096.01
- Připojovací rozměry přírub podle DIN 2501 - PN 40, těsnící stupeň Form C
- Kryt pružiny do DN 25 z lisované mosazi, od DN 32 ze šedé litiny
- Neodlehčitelný jednosedlový ventil
- Ventilové sedlo z červené litiny
- Těsnění z NBR;
řídící membrána CR se zesílením
- Oboustranné připojení manometru G 1/4"
- Vysoká přesnost nastavení a dobrý otevírací poměr na základě malého tření omezené se pohybujícími vnitřními díly


DN 32 až DN 50
Použití

: Redukování tlaku **stlačeného vzduchu**, dusíku, jiných neutrálních nehořlavých plynů, vody a jiných neutrálních nelepivých kapalin. Není vhodné pro páru!

U kapalin je použitelné pouze pro malé průtočné výkony; pro větší výkony se doporučují typy DRV 411 nebo DRV 412.

Provozní tlak (vstupní)

: **max. 2,5 MPa (max. 25 bar)**

Výstupní tlak – plynule nastavitelný

: **0,15 až 0,8 MPa (1,5 až 8 bar)**

Největší redukční poměr

: 10 : 1

Max. teplota

: 75° C

Způsob instalace

: s víkem pružiny kolmo vzhůru

Typ		230	230	230	230	230	230	230
Jmenovitá světlost DN		8	10	15	20	25	32	40
Číslo výrobku		23000	23001	23002	23003	23004	23005	23006
Rozměry [mm]	h1	110	110	120	120	155	200	200
	h2	48	48	48	53	58	70	75
	b	130	130	130	150	160	180	200
Příruba-Ø	D	80	90	95	105	115	140	150
Hmotnost	[kg]							
kvs-hodnota	[m ³ /h]	0,5	0,6	1,2	1,3	1,6	4,2	4,5